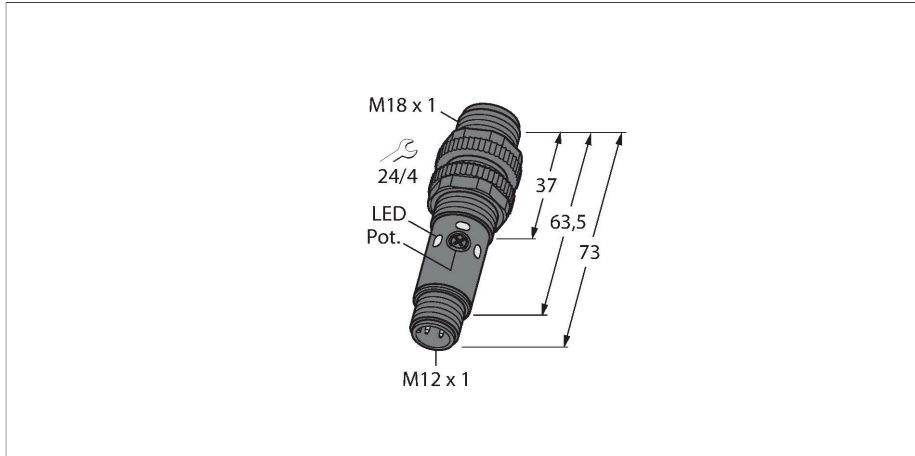


S18-2VPDL-Q8

Opto-sensor – diffuse sensoren



Technische gegevens

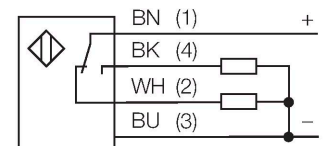
Type	S18-2VPDL-Q8
Identnr.	3042167
Optische Gegevens	
Functie	Naderingsschakelaar
Bedrijfsmodus	Diffuus
Lichtsoort	rood
Golflengte	624 nm
Reikwijdte	1...750 mm
Elektrische gegevens	
Bedrijfsspanning	10...30 VDC
Restriimpelspanning	< 10 % U_{ss}
Eigen stroomopname	≤ 16 mA
Kortsluitbeveiliging	Ja / Pulserend
Ompoolbeveiliging	Ja
Uitgangsfunctie	Wisselcontact, PNP
Inschakelfoutimpuls onderdrukking	≤ 100 ms
Aanspreektijd typisch	< 1.5 ms
Instelmogelijkheid	Potentiometer
Mechanische gegevens	
Bouwvorm	Pijp, S18
Afmetingen	Ø 18 x 73 mm
Materiaal behuizing	Kunststof, Thermoplastische kunststof
Lens	Acryl
Elektrische aansluiting	Connector, M12 × 1, PVC
Aantal aders	4
Omgevingstemperatuur	-40...+70 °C
Beschermingsgraad	IP67



Kenmerken

- Connector, M12 × 1, 4-polig
- Beschermingsklasse IP67
- Omgevingstemperatuur: -40...+70 °C
- Gevoeligsinstelling met potentiometer
- zichtbaar rood LED-licht
- bedrijfsspanning: 10...30 VDC
- PNP-schakeluitgang, wisselcontact

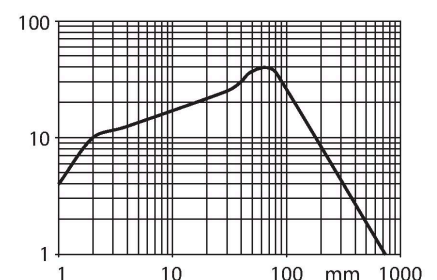
Aansluitschema



Functieprincipe

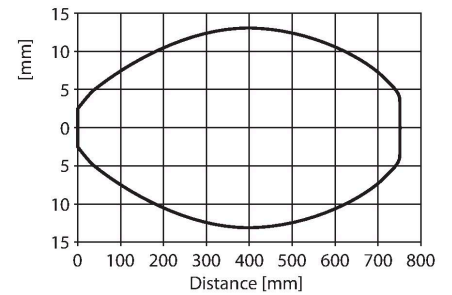
Zender en ontvanger zijn in dezelfde behuizing ondergebracht. De lichtreflectie aan een object wordt gedetecteerd en leidt tot het schakelen van de sensor. Hierbij hangt de schakelafstand in hoge mate af van het weerkaatsingsvermogen van het object.

Reikwijdtecurve



Technische gegevens

Bedrijfsspanningsindicatie	LED, groen
Schakeltoestandsindicatie	2 x LED, geel
Foutmelding	knipperend
Weergave van de functiereserve	LED
Alarmweergave	knipperend
Tests/certificaten	
Certificaten	CE



Toebehoren

MW-18	6945004	BST-18N	6947215
	<p>Bevestigingsbeugel voor sensoren met schroefdraad; materiaal: roestvast staal A2 1.4301 (AISI 304)</p>		<p>Bevestigingsklem voor sensoren met schroefdraad, zonder vaste aanslag; materiaal: PA6</p>

Toebehoren

Afmetingen	Type	Identnr.	
	RKC4.5T-2/TEL	6625016	aansluitkabel, M12-contraconnector, recht, 5-polig, kabellengte: 2m, mantelmateriaal: PVC, zwart; cULus-homologatie; andere kabellengtes en uitvoeringen leverbaar, zie www.turck.com
	WKC4.5T-2/TEL	6625028	aansluitkabel, M12-contraconnector, haaks, 5-polig, kabellengte: 2m, mantelmateriaal: PVC, zwart; cULus-homologatie; andere kabellengtes en uitvoeringen leverbaar, zie www.turck.com
	RKC4.4T-2/TEL	6625013	aansluitkabel, M12-contraconnector, recht, 4-polig, kabellengte: 2m, mantelmateriaal: PVC, zwart; cULus-homologatie; andere kabellengtes en uitvoeringen leverbaar, zie www.turck.com

Afmetingen**Type**
WKC4.4T-2/TEL**Identnr.**
6625025

aansluitkabel, M12-contraconnector,
haaks, 4-polig, kabellengte: 2m,
mantelmateriaal: PVC, zwart; cULus-
homologatie; andere kabellengtes
en uitvoeringen leverbaar, zie
www.turck.com

