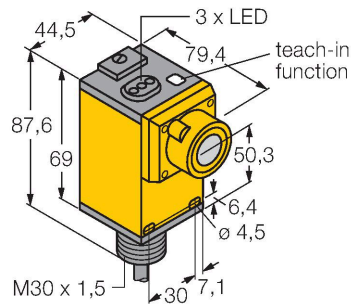


Q45UBB63BC

Ultrasoonsensor – diffuse sensor

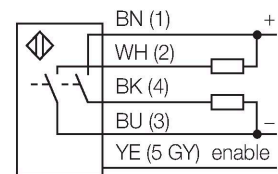
Met schakeluitgang



Kenmerken

- begin en einde van het schakelbereik instelbaar met Teach-drukknop
- uitgangsfunctie N.O. of N.C.
- aanspreektijd instelbaar
- pompfunctie
- pnp-transistoruitgang (N.O.)
- openingshoek van de geluidskegel 12°
- dode zone: 25 cm
- reikwijdte: 300 cm

Aansluitschema



Functieprincipe

Ultrasoonsensoren detecteren met behulp van geluidsgolven contactloos en slijtagevrij verschillende voorwerpen. Hierbij speelt het geen rol of het voorwerp doorzichtig of ondoorzichtig, ferro of non-ferro, vast, vloeibaar of poedervormig is. Ook omgevingsinvloeden zoals nevelgordijnen, stof of regen hebben nauwelijks een invloed op de functie.

Technische gegevens

Type	Q45UBB63BC
Identnr.	3046360
Ultrasone gegevens	
Functie	Naderingsschakelaar
Reikwijdte	250...3000 mm
Ultrasoon-frequentie	128 kHz
Herhalingsnauwkeurigheid	≤ ± 0.5 mm
Temperatuurdrift	≤ 0.13 % van eindwaarde / K
Elektrische gegevens	
Bedrijfsspanning	12...24 VDC
Aanspreektijd typisch	< 40 ms
Uitgangsfunctie	N.O.-contact, PNP/NPN
Schakelfrequentie	≤ 50 Hz
Hysteresis	≤ 1 mm
Kortsluitbeveiliging	Ja / Pulserend
Ompoolbeveiliging	Volledig
Mechanische gegevens	
Bouwworm	Rechthoekig, Q45
Straalrichting	recht
Afmetingen	79.4 x 44.5 x 87.6 mm
Materiaal behuizing	Kunststof, PBT
Materiaal geluidsconverter	kunststof, epoxy-hars en PU-schuim
Elektrische aansluiting	Kabel, 2 m, PVC
Omgevingstemperatuur	-25...+70 °C
Relatieve luchtvochtigheid	100 %

Technische gegevens

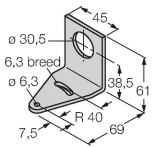
Beschermingsgraad	IP67
Tests/certificaten	
MTTF	50 Jaren volgens SN 29500 (Ed. 99) 40 °C
Certificaten	CE

Toebehoren

SMB30A

3032723

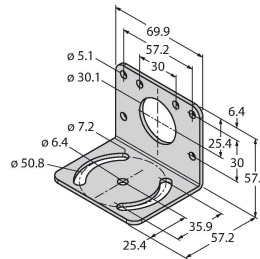
montagebeugel, haaks, roestvast staal, voor sensoren met 30mm schroefdraad



SMB30MM

3027162

montagebeugel, haaks, voor sensoren met 30 mm schroefdraad, brede boorgaten voor nauwkeurige uitlijning



SMB30SC

3052521

montagebeugel, PBT-zwart, voor sensoren met 30 mm schroefdraad, oriënteerbaar

