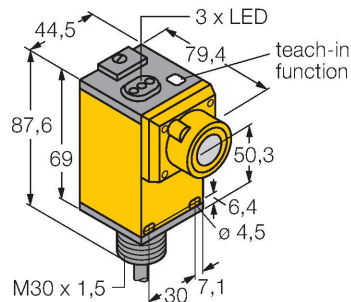


Q45ULIU64BCR

Ultrasoosensor – diffuse sensor

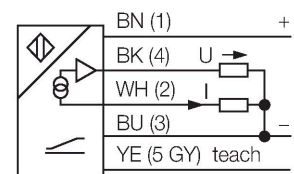
Met analoge uitgang



Kenmerken

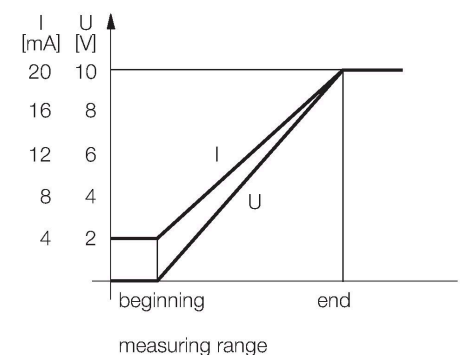
- meetbereik instelbaar met Teach-drukknop of stuurleiding
- aanspreektijd instelbaar
- analoge uitgang naar keuze voor stroom of spanning
- Teach-in functie
- uitgangskarakteristiek converteerbaar
- openingshoek van de geluidskegel 12°
- dode zone: 25 cm
- reikwijdte: 300 cm

Aansluitschema



Functieprincipe

Ultrasoosensoren detecteren met behulp van geluidsgolven contactloos en slijtagevrij verschillende voorwerpen. Hierbij speelt het geen rol of het voorwerp doorzichtig of ondoorzichtig, ferro of non-ferro, vast, vloeibaar of poedervormig is. Ook omgevingsinvloeden zoals nevelgordijnen, stof of regen hebben nauwelijks een invloed op de functie.



Technische gegevens

Type	Q45ULIU64BCR
Identnr.	3047555
Ultrasone gegevens	
Functie	Naderingsschakelaar
Reikwijdte	250...3000 mm
Ultrasoon-frequentie	128 kHz
Herhalingsnauwkeurigheid	≤ ± 1 mm
Temperatuurdrift	≤ 0.13 % van eindwaarde / K
Elektrische gegevens	
Bedrijfsspanning	12...24 VDC
Lastweerstand	≤ 500 Ω
Aanspreektijd typisch	< 80 ms
Uitgangsfunctie	Analoge uitgang
Stroomuitgang	4...20 mA
Spanningsuitgang	0...10 V
Kortsluitbeveiliging	Ja / Pulserend
Ompoolbeveiliging	Volledig
Mechanische gegevens	
Bouwworm	Rechthoekig, Q45
Straalrichting	recht
Afmetingen	79.4 x 44.5 x 87.6 mm
Materiaal behuizing	Kunststof, PBT
Materiaal geluidsconverteer	kunststof, epoxy-hars en PU-schuim
Elektrische aansluiting	Kabel, 2 m, PVC
Omgevingstemperatuur	-25...+70 °C

Technische gegevens

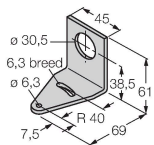
Relatieve luchtvochtigheid	100 %
Beschermingsgraad	IP67
Object detected	LED, geel
Tests/certificaten	
MTTF	50 Jaren volgens SN 29500 (Ed. 99) 40 °C
Certificaten	CE

Toebehoren

SMB30A

3032723

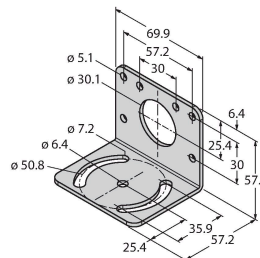
montagebeugel, haaks, roestvast staal, voor sensoren met 30mm schroefdraad



SMB30MM

3027162

montagebeugel, haaks, voor sensoren met 30 mm schroefdraad, brede boorgaten voor nauwkeurige uitlijning



SMB30SC

3052521

montagebeugel, PBT-zwart, voor sensoren met 30 mm schroefdraad, oriënteerbaar

