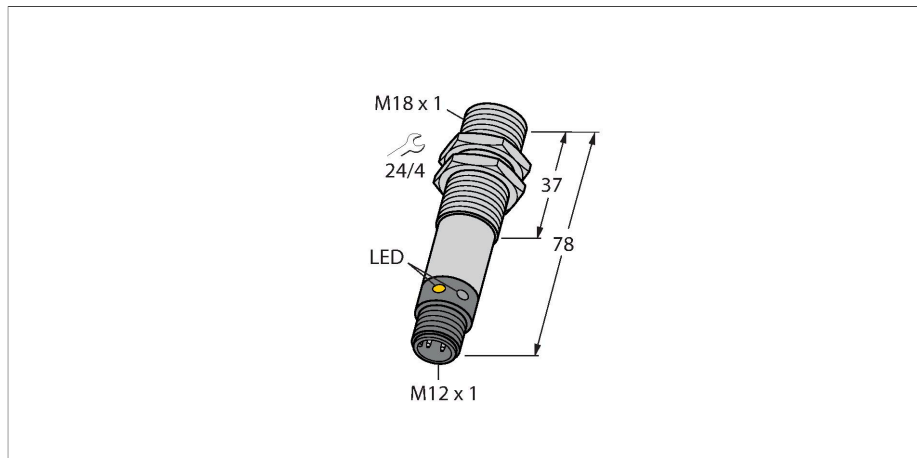


M18SP6DQ

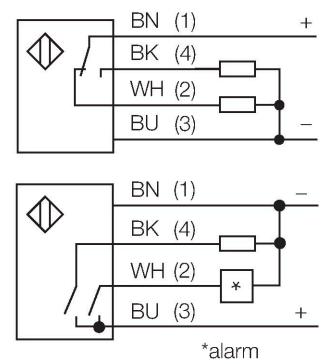
Opto-sensor – diffuse sensoren



Kenmerken

- connector, M12 x 1, 4-polig
- beschermingsgraad IP67/IP69K
- omgevingstemperatuur: -40...+70 °C
- Metaal behuizing
- connector M12 x 1
- roestvaststalen behuizing
- bedrijfsspanning: 10...30 VDC
- PNP-schakeluitgang, wisselcontact

Aansluitschema



Technische gegevens

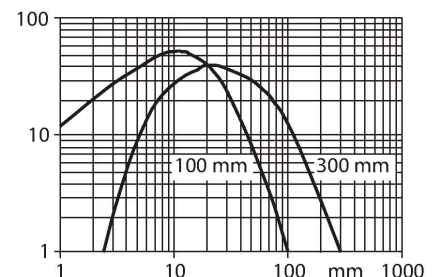
Type	M18SP6DQ
Identnr.	3048663
Optische Gegevens	
Functie	Naderingsschakelaar
Bedrijfsmodus	Diffuus
Lichtsoort	IR
Golflengte	880 nm
Reikwijdte	0...100 mm
Elektrische gegevens	
Bedrijfsspanning	10...30 VDC
Eigen stroomopname	≤ 25 mA
Kortsluitbeveiliging	Ja / Pulserend
Ompoolbeveiliging	Ja
Uitgangsfunctie	aansluitprogrammeerbaar, PNP
Schakelfrequentie	≤ 160 Hz
Inschakelfoutimpuls onderdrukking	≤ 100 ms
Aanspreektijd typisch	< 3 ms
Piekspanningsbeveiliging	> 220 mA
Mechanische gegevens	
Bouwworm	Pijp, M18
Afmetingen	Ø 18 x 78 mm
Materiaal behuizing	metaal, Roestvast staal
Lens	kunststof, Acryl
Elektrische aansluiting	Connector, M12 x 1, PVC
Aantal aders	4
Omgevingstemperatuur	-40...+70 °C
Beschermingsgraad	IP69

Functieprincipe

Zender en ontvanger zijn in dezelfde behuizing ondergebracht. De lichtreflectie aan een object wordt gedetecteerd en leidt tot het schakelen van de sensor. Hierbij hangt de schakelafstand in hoge mate af van het weerkaatsingsvermogen van het object.

Reikwijdtecurve

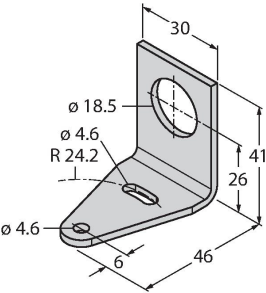
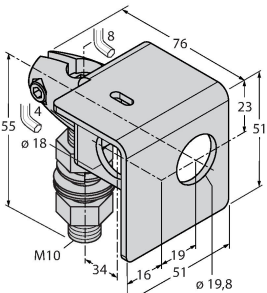
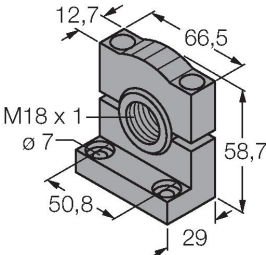
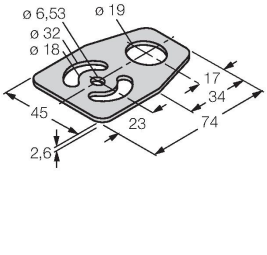
Functiereserve afhankelijk van de reikwijdte




Technische gegevens

Bijzondere kenmerken	Chemisch resistent Gekapseld Wash down Bestand tegen chemicaliën
Bedrijfsspanningsindicatie	LED, groen
Schakeltoestandsindicatie	LED, geel
Foutmelding	LED, groen, knipperend
Weergave van de functiereserve	LED
Alarmweergave	LEDgeelknipperend
Tests/certificaten	
Certificaten	CE

Toebehoren

SMB18A 	3033200 montageklem, haaks, roestvast staal, voor sensoren met 18 mm schroefdraad	SMB18AFAM10 	3012558 montagebeugel, materiaal VA 1.4401, voor 18 mm schroefdraad, schroefdraad M10 x 1,5
SMB3018SC 	3053952 montagebeugel, PBT-zwart, voor sensoren voor 18mm schroefdraad	SMBAMS18P 	3073134 montageplaat, roestvast staal, voor sensoren met 18mm schroefdraad

Toebehoren

Afmetingen	Type	Identnr.	
	RKC4.4T-2/TEL	6625013	aansluitkabel, M12-contraconnector, recht, 4-polig, kabellengte: 2m, mantelmateriaal: PVC, zwart; cULus-homologatie; andere kabellengtes en uitvoeringen leverbaar, zie www.turck.com

Afmetingen**Type**

WKC4.4T-2/TEL

Identnr.

6625025

aansluitkabel, M12-connector,
haaks, 4-polig, kabellengte: 2m,
mantelmateriaal: PVC, zwart; cULus-
homologatie; andere kabellengtes
en uitvoeringen leverbaar, zie
www.turck.com

