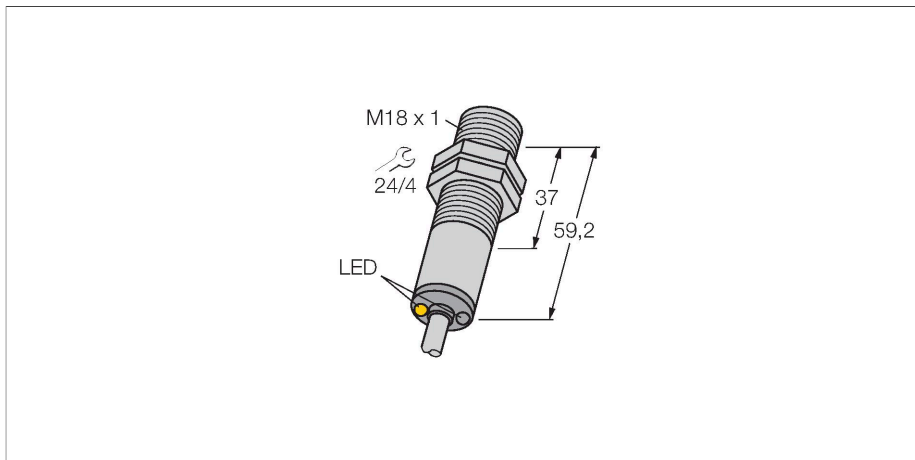


# M186E W/30

## Opto-sensor – zender-ontvanger systeem (zender)



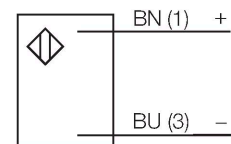
### Technische gegevens

Type	M186E W/30
Identnr.	3050465
<b>Optische Gegevens</b>	
Functie	Eenrichtingssensor
Bedrijfsmodus	Zender
Lichtsoort	IR
Golflengte	950 nm
Reikwijdte	0...20000 mm
<b>Elektrische gegevens</b>	
Bedrijfsspanning	10...30 VDC
Restriempelspanning	< 10 % U <sub>ss</sub>
Inschakelfoutimpulsonderdrukking	≤ 100 ms
<b>Mechanische gegevens</b>	
Bouwvorm	Pijp, M18
Afmetingen	Ø 18 x 59.2 mm
Materiaal behuizing	metaal, Roestvast staal
Lens	kunststof, Polycarbonate
Elektrische aansluiting	Kabel, 9 m, PVC
Aantal aders	2
Aderdoorsnede	0.5 mm <sup>2</sup>
Omgevingstemperatuur	-40...+70 °C
Beschermingsgraad	IP69
Bijzondere kenmerken	Chemisch resistent Gekapseld Wash down
Bedrijfsspanningsindicatie	LED, groen
Weergave van de functiereserve	LED

### Kenmerken

- kabel, 2 m
- beschermingsgraad IP67
- omgevingstemperatuur: -40...+70 °C
- Metalen behuizing
- bedrijfsspanning: 10...30 VDC

### Aansluitschema



### Functieprincipe

Zender-ontvanger systemen bestaan uit een zender en een ontvanger. Zij worden zo gemonteerd dat het licht precies de ontvanger raakt. Indien een voorwerp de lichtstraal onderbreekt of verzwakt, dan wordt een schakelproces in werking gezet. Overal waar lichtondoorlaatbare voorwerpen moeten worden gedetecteerd, zijn zender-ontvanger systemen de meest betrouwbare opto-sensoren. Het grote contrast tussen licht- en donkertoestand en de zeer hoge functiereserves, die voor deze systeemuitvoering typisch zijn, maken het gebruik van deze sensoren mogelijk over grote afstanden en onder moeilijke omstandigheden.

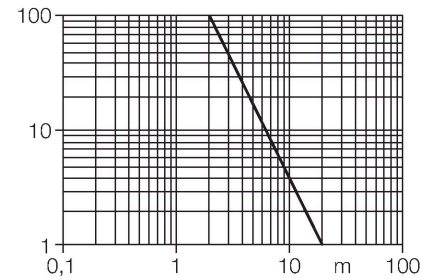
Reikwijdtecurve  
functiereserve afhankelijk van de reikwijdte

## Technische gegevens

### Tests/certificaten

Certificaten

CE

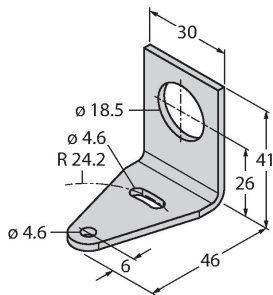


## Toebehoren

SMB18A

3033200

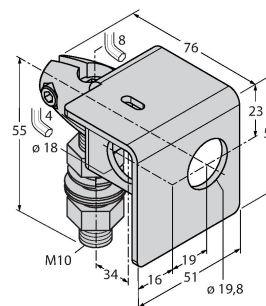
montageklem, haaks, roestvast staal, voor sensoren met 18 mm schroefdraad



SMB18AFAM10

3012558

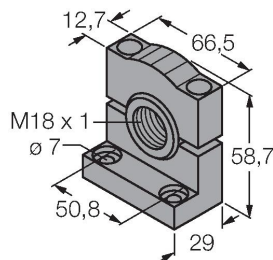
montagebeugel, materiaal VA 1.4401, voor 18 mm schroefdraad, schroefdraad M10 x 1,5



SMB3018SC

3053952

montagebeugel, PBT-zwart, voor sensoren voor 18mm schroefdraad



SMBAMS18P

3073134

montageplaat, roestvast staal, voor sensoren met 18mm schroefdraad

