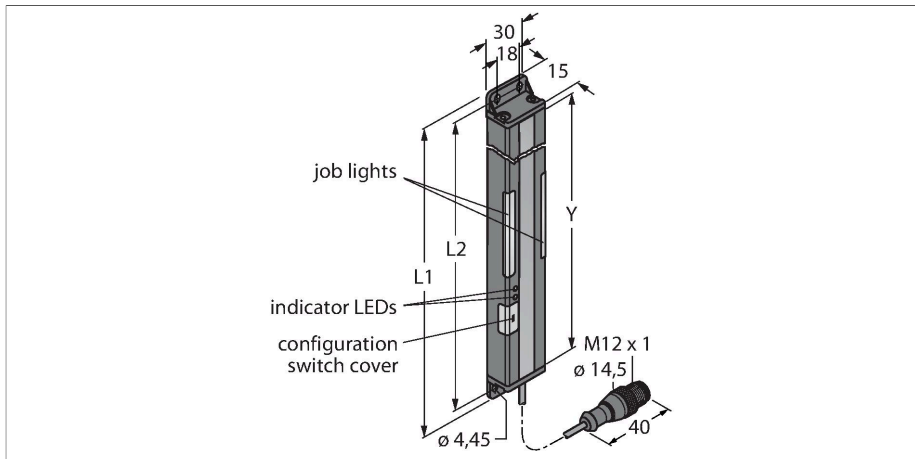


# PVA300N6RQ

## Pick-to-Light – Bestukkingssensor

### Lichtgordijn



### Kenmerken

- Bewakingsveldhoogte Y: 300 mm
- Totale hoogte L1: 341,4 mm
- 13-stralen-systeem met 25 mm straalafstand
- ontvanger
- reikwijdte tot 2 m
- licht-/donkerschakelend
- frequentiekeuze ter bescherming tegen wederzijdse beïnvloeding
- bedrijfsspanning 12...30 VDC
- schakeluitgang van de ontvanger NPN
- ingang van de job-lamp +24 VDC
- beschermingsgraad IP62

### Technische gegevens

Type	PVA300N6RQ
Identnr.	3051923
<b>Signaal- en weergavegegevens</b>	
Toepassingsdoel	Pick-to-Light
Functie	Eenrichtingssensor
max. reikwijdte	2000 mm
Hoogte bewakingsveld	300 mm
Aantal stralen	13
Optische resolutie	25 mm
Toetsfunctie	Scannend
Kenmerken kleur 1	Groen, Instelbaar via DIP-schakelaar
<b>Elektrische gegevens</b>	
Bedrijfsspanning	12...30 VDC
Max. stroomverbruik per kleur	62 mA
Uitgangsfunctie	N.O. / N.C., NPN
Ingangstype	Bipolair (PNP/NPN)22
Aansprektijd typisch	< 52 ms
<b>Mechanische gegevens</b>	
Bouwworm	Rechthoekig, PVA
Afmetingen	341.4 x 30 x 15 mm
Materiaal behuizing	metaal, AL, zwart
Window material	acryl, helder
Elektrische aansluiting	Kabel met connector, M12 x 1, 2 m, PVC
Aantal aders	4
Omgevingstemperatuur	0...+50 °C

### Functieprincipe

Zowel de zender als de ontvanger van dit lichtgordijn dat wordt ingezet voor de foutdetectie en assemblagebewaking bezit een goed zichtbare job-LED, die de operator aan montagebanden signaleert in welke volgorde de picking dient te gebeuren. Op deze manier worden gevallen met ontbrekende onderdelen en verkeerde pickings tijdens de assemblage vermeden. Een sturing geeft de werkvolgorde aan en stelt via de terugmelding van het lichtgordijn de volgende fase in het productieproces in. Een foutieve picking wordt onmiddellijk herkend en door een rood knipperend licht weergegeven.

## Technische gegevens

Beschermingsgraad IP62

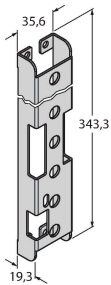
Tests/certificaten

Certificaten CE, cURus

## Toebehoren

SMBPVA13

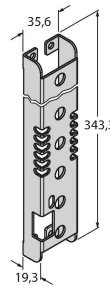
3056810



Montagebeugel, voor PVA300, koudgewalst staal, uitsparing voor DIP-switch-bank

SMBPVA13A

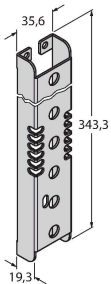
3062448



montagebeugel, voor PVA300, koudgewalst staal, uitsparing voor DIP-switch-bank, bescherming voor lamp

SMBPVA13AB

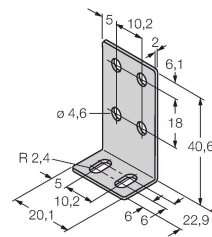
3070807



montagebeugel, voor PVA300, koudgewalst staal, geen uitsparing voor DIP-switch-bank, bescherming voor lamp

SMBPVA1

3056884



Montagebeugel, voor PVA en PVD, roestvaststaal, set bestaande uit 2 beugels en schroeven

## Toebehoren

Afmetingen

Type

Identnr.

RKC4.4T-2/TEL

6625013

Aansluitkabel, M12-contraconnector, recht, 4-polig, kabellengte: 2 m, mantelmateriaal: Pvc, zwart; cULus-goedkeuring



WKC4.4T-2/TEL

6625025

Aansluitkabel, M12-contraconnector, haaks, 4-polig, kabellengte: 2 m, mantelmateriaal: Pvc, zwart; cULus-goedkeuring

