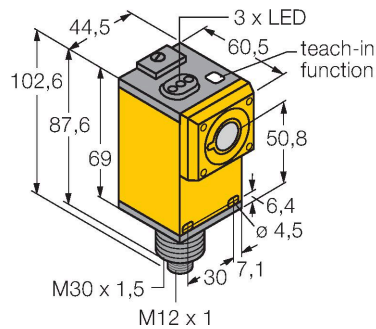


# Q45UR3LIU64CQ6K

## Ultrasoosensor – diffuse sensor

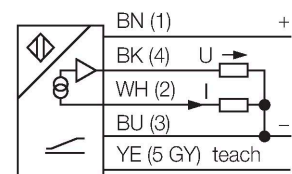
### Met analoge uitgang



### Kenmerken

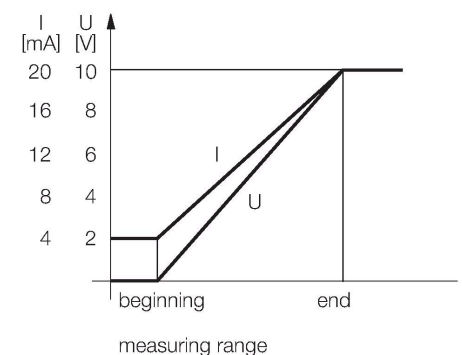
- Meetbereik instelbaar met Teach-drukknop of stuurleiding
- Aanspreektijd instelbaar
- Analoge uitgang naar keuze voor stroom of spanning
- Teach-in-functie
- Uitgangskarakteristiek converteerbaar
- openingshoek van de geluidskegel 15°
- dode zone: 25 cm
- reikwijdte: 300 cm

### Aansluitschema



### Functieprincipe

Ultrasoosensoren detecteren met behulp van geluidsgolven contactloos en slijtagevrij verschillende voorwerpen. Hierbij speelt het geen rol of het voorwerp doorzichtig of ondoorzichtig, ferro of non-ferro, vast, vloeibaar of poedervormig is. Ook omgevingsinvloeden zoals nevelgordijnen, stof of regen hebben nauwelijks een invloed op de functie.



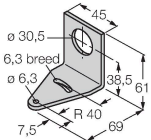
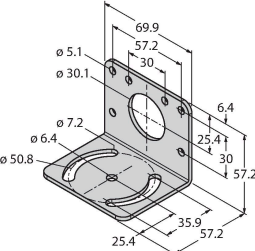
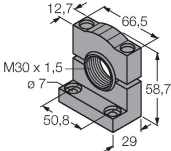
### Technische gegevens

Type	Q45UR3LIU64CQ6K
Identnr.	3053744
<b>Ultrasone gegevens</b>	
Functie	Naderingsschakelaar
Reikwijdte	50...250 mm
Ultrasoon-frequentie	400 kHz
Herhalingsnauwkeurigheid	$\leq \pm 1$ mm
Temperatuurdrift	$\leq 0.13$ % van eindwaarde / K
<b>Elektrische gegevens</b>	
Bedrijfsspanning	12...24 VDC
Lastweerstand	$\leq 500 \Omega$
Aanspreektijd typisch	< 10 ms
Uitgangsfunctie	Analoge uitgang
Stroomuitgang	4...20 mA
Spanningsuitgang	0...10 V
Kortsluitbeveiliging	Ja / Pulserend
Ompoolbeveiliging	Volledig
<b>Mechanische gegevens</b>	
Bouwworm	Rechthoekig, Q45
Straalrichting	recht
Afmetingen	60.5 x 44.5 x 102.6 mm
Materiaal behuizing	Kunststof, Thermoplastisch polyester
Materiaal geluidsconverteer	kunststof, epoxy-hars en PU-schuim
Elektrische aansluiting	Connector, M12 x 1, PVC
Omgevingstemperatuur	-25...+70 °C

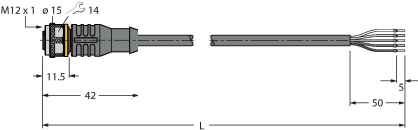
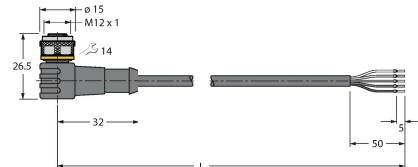
## Technische gegevens

Relatieve luchtvochtigheid	85 %
Beschermingsgraad	IP67
Object detected	LED, geel
<b>Tests/certificaten</b>	
MTTF	50 Jaren volgens SN 29500 (Ed. 99) 40 °C
Certificaten	CE

## Toebehoren

SMB30A	3032723	montagebeugel, haaks, roestvast staal, voor sensoren met 30mm schroefdraad	SMB30MM	3027162	montagebeugel, haaks, voor sensoren met 30 mm schroefdraad, brede boorgaten voor nauwkeurige uitlijning
					
SMB30SC	3052521	montagebeugel, PBT-zwart, voor sensoren met 30 mm schroefdraad, oriënteerbaar			
					

## Toebehoren

Afmetingen	Type	Identnr.	
	RKC4.5T-2/TEL	6625016	Aansluitkabel, M12-contraconnector, recht, 5-polig, kabellengte: 2 m, mantelmateriaal: Pvc, zwart; cULus-goedkeuring
	WKC4.5T-2/TEL	6625028	Aansluitkabel, M12-contraconnector, haaks, 5-polig, kabellengte: 2 m, mantelmateriaal: Pvc, zwart; cULus-goedkeuring

## Toebehoren

Afmetingen	Type	Identnr.
	M18C2.0	3053022
	Q13C2.0	3059424
	S18C2.0	3056827