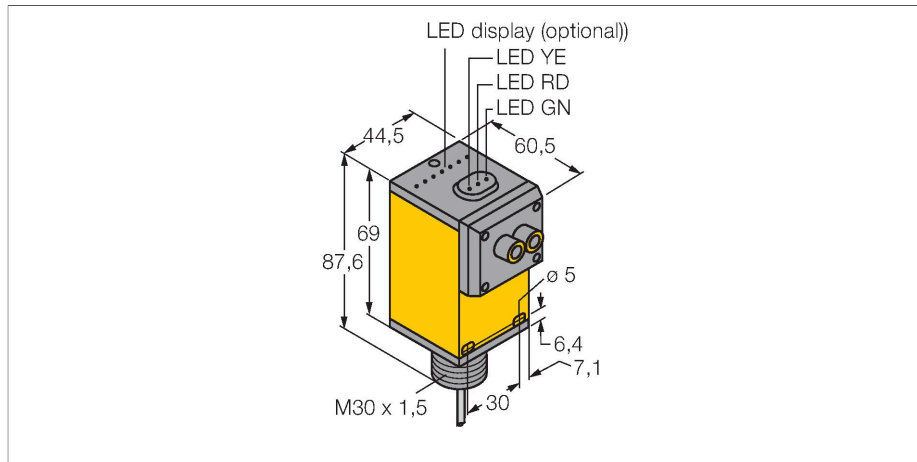


Q45VR3FP

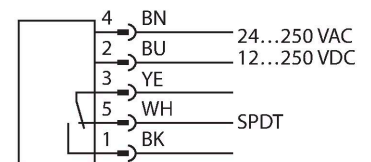
Opto-elektronische sensor – Lichtgeleidersensor voor kunststoffen lichtgeleiders



Kenmerken

- kabel, PVC, 2 m
- beschermingsgraad IP67
- gevoeligheid instelbaar met potentiometer
- adapterset PKF-B voor de aansluiting van kunststoflichtgeleiders afzonderlijk verkrijgbaar
- Bedrijfsspanning: 12...250 VDC of 24...250 VAC
- relaisuitgang, wisselcontact (SPDT)
- licht- of donkerschakelend regelbaar met keuzeschakelaar

Aansluitschema



Technische gegevens

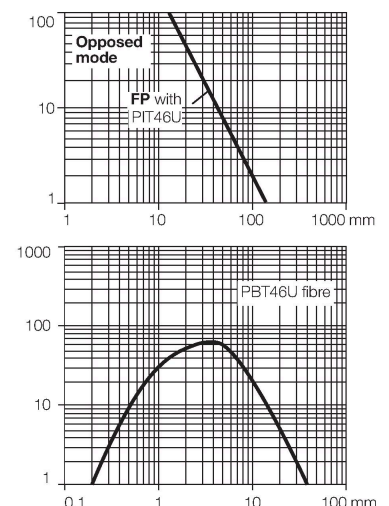
Type	Q45VR3FP
Identnr.	3053978
Optische Gegevens	
Functie	Lichtgeleidersensor
Bedrijfsmodus	Kunststof lichtgeleider
Lichtgeleidertype	kunststof
Lichtsoort	rood
Golflengte	660 nm
Elektrische gegevens	
Bedrijfsspanning	12...250 VDC
Bedrijfsspanning	24...250 VAC
Uitgangsfunctie	Wisselcontact, Relaisuitgang
Schakelfrequentie	≤ 33 Hz
Inschakelfoutimpuls onderdrukking	≤ 100 ms
Aansprektijd typisch	< 15 ms
Instelmogelijkheid	Potentiometer
Mechanische gegevens	
Bouwworm	Rechthoekig, Q45
Afmetingen	60.5 x 44.5 x 87.6 mm
Materiaal behuizing	Kunststof, Thermoplastische kunststof
Lens	kunststof, acryl
Elektrische aansluiting	Kabel, 2 m, PVC
Aantal aders	5
Aderdoorsnede	0.34 mm ²
Omgevingstemperatuur	-25...+55 °C
Relatieve luchtvochtigheid	0...90 %

Functieprincipe

Glas- of kunststoflichtgeleiders zijn vaak de ideale oplossing bij beperkte inbouwruimte of bij hoge temperaturen. Lichtgeleiders leiden het licht van de sensor naar een afgelegen voorwerp. Individuele lichtgeleiders werken volgens het zender-ontvanger principe en vorkvormige lichtgeleiders volgens het retro-reflectieve of diffuse principe.

Reikwijdtecurve

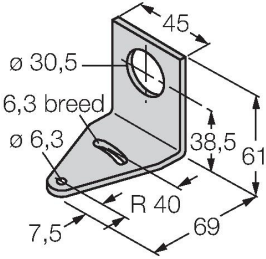
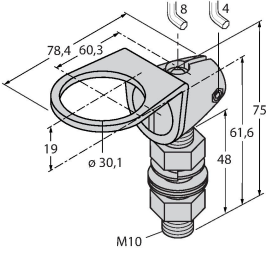
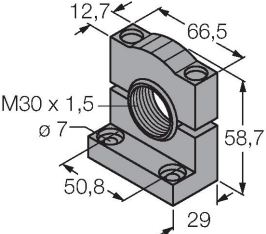

Functiereserve afhankelijk van de reikwijdte



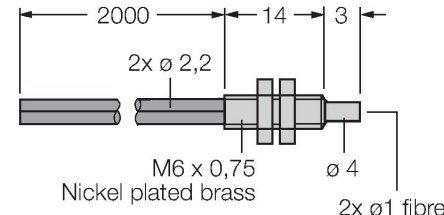
Technische gegevens

Beschermingsgraad	IP67
Bijzondere kenmerken	Vasthouden/vertragen Wash down
Bedrijfsspanningsindicatie	LED, groen
Schakeltoestandsindicatie	LED, geel
Foutmelding	LED, groen
Weergave van de functiereserve	LED, rood
Tests/certificaten	
MTTF	67 Jaren volgens SN 29500 (Ed. 99) 40 °C
Certificaten	CE, cURus, CSA

Toebehoren

SMB30A 	3032723 montagebeugel, haaks, roestvast staal, voor sensoren met 30mm schroefdraad	SMB30FAM10 	3011185 montagebeugel, roestvaststaal, voor 30 mm schroefdraad, schroefdraad M10 x 1,5
SMB30SC 	3052521 montagebeugel, PBT-zwart, voor sensoren met 30 mm schroefdraad, oriënteerbaar	PFK-B 	3093520 adapterset met telkens 4 adapters voor de aansluiting van kunststoflichtgeleiders op Q45-lichtgeleidersensoren

Toebehoren

Afmetingen	Type	Identnr.	
	PBT46U	3025967	kunststof-lichtgeleider, systeemuitvoering: diffuus, schroefdraadhuls M3 x 0,5, confectioneerbare geleider zonder eindstuk, buitenmantel uit polyethyleen, omgevingstemperatuur -30 °C...+70 °C

Afmetingen	Type	Identnr.	
	PIT46U	3026034	

kunststof-lichtgeleider,
 systeemuitvoering: retro-reflectief of
 zender-ontvanger, schroefdraadhuls
 M3 x 0,5, confectioneerbare geleider
 zonder eindstuk, buitenmantel uit
 polyethyleen, omgevingstemperatuur
 -30 °C...+70 °C

