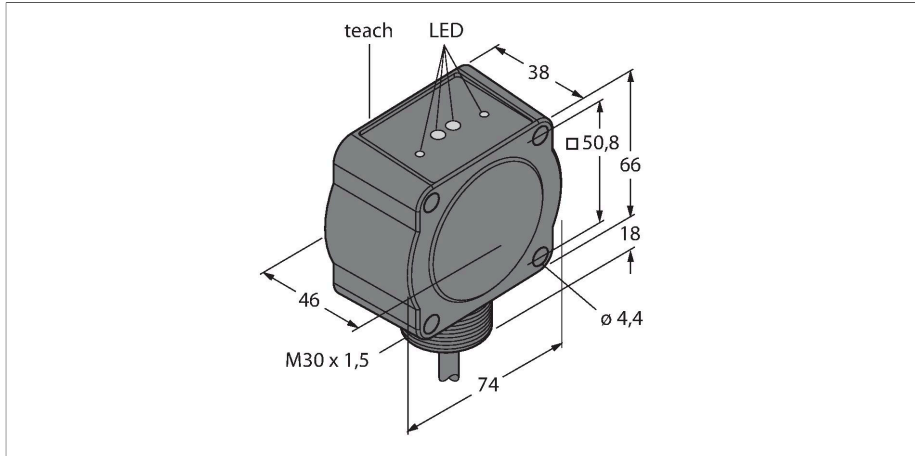


QT50R-EU-AFS

Radarsensor

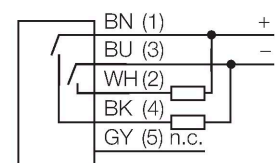
Met schakeluitgang



Kenmerken

- kabel, 2m
- beschermingsgraad IP67
- FMCW-radar (frequentiemoduleerde radar met ononderbroken golf) voor de detectie van stationaire en bewegende objecten
- Gehomologeerd voor Europa (incl. VK), Australië, Nieuw-Zeeland, Japan en China
- Max. reikwijdte 3,75 m
- Configuratie via DIP-schakelaar
- bedrijfsspanning 12...30 VDC
- PNP/NPN schakeluitgang

Aansluitschema



Functieprincipe

Een PCR-apparaat (Pulse Coherent Radar) verzendt een korte, krachtige puls van enkele microseconden en ontvangt de gereflecteerde echo van objecten. In tegenstelling tot radars die continu golven uitzenden is de zender al uitgeschakeld voor het einde van het meetproces. De afstandsmeting naar het object wordt uitgevoerd met een transitijdmethode. Als gevolg hiervan kunnen, in tegenstelling tot CW-radars (Continuous Wave), zowel stilstaande als bewegende objecten worden gedetecteerd.

Conformiteit
CE
ISM gedefinieerd in ITU-R 5.138, 5.150 en 5.280
ETSI/EN 300 440

Technische gegevens

Type	QT50R-EU-AFS
Identnr.	3054270
Radargegevens	
Functie	Naderingsschakelaar
Bedrijfsmodus	Looptijd
Frequency band	K-band, ISM-regio
Frequentiebereik	24.05 - 24.25 GHz
Modulation	FMCW (Frequency Modulated Continuous Wave)
Reikwijdte	2000...3500 mm
Kantlengte van het nominaal be-dempingselement	200 mm
Number of radio channels	1
Duty cycle	100 %
Antenne-aansluiting	intern, vlak
Krachtenaanwinst	15 dBi
Antenna pattern	45o (Azimuth) / 38o (Elevation)
Side-lobe suppression	13 dB (Azimuth) / 13 dB (Elevation)
Afstraalvermogen ERP	5 dBm / 3.3 mW ERP
Afstraalvermogen EIRP	20 dBm / 100 mW EIRP
Field strength max.	88-20log(m) dBuA/m or 24-20log(m) dBmW/m2
Elektrische gegevens	
Bedrijfsspanning	12...30 VDC
Eigen stroomopname	≤ 100 mA
Kortsluitbeveiliging	Ja / Pulserend

Technische gegevens

Ompoolbeveiliging	Ja
Uitgangsfunctie	N.C. / N.O. programmeerbaar, PNP/NPN
Inschakelfoutimpulsonderdrukking	≤ 2000 ms
Aanspreektijd typisch	< 30 ms
Instelmogelijkheid	DIP-schakelaar Software

Mechanische gegevens

Bouwworm	Rechthoekig, QT50
Afmetingen	46.1 x 74.1 x 88.8 mm
Materiaal behuizing	Kunststof, ABS/polycarbonaat, zwart
Elektrische aansluiting	Kabel, 2 m, PVC
Aantal aders	5
Omgevingstemperatuur	-40...+65 °C
Beschermingsgraad	IP67
Bedrijfsspanningsindicatie	LED, groen
Schakeltoestandsindicatie	LED, Geel
Weergave van de functiereserve	LED, rood

Tests/certificaten

MTTF	100 Jaren volgens SN 29500 (Ed. 99) 40 °C
Certificaten	CE, UKCA

FCC Part 15
 RSS-210
 ANATEL Category II
 CMIIT Category G
 ARIB STD T-73
 KC mark – MSIP/RRA
 NCC

Reikwijdtecurve

