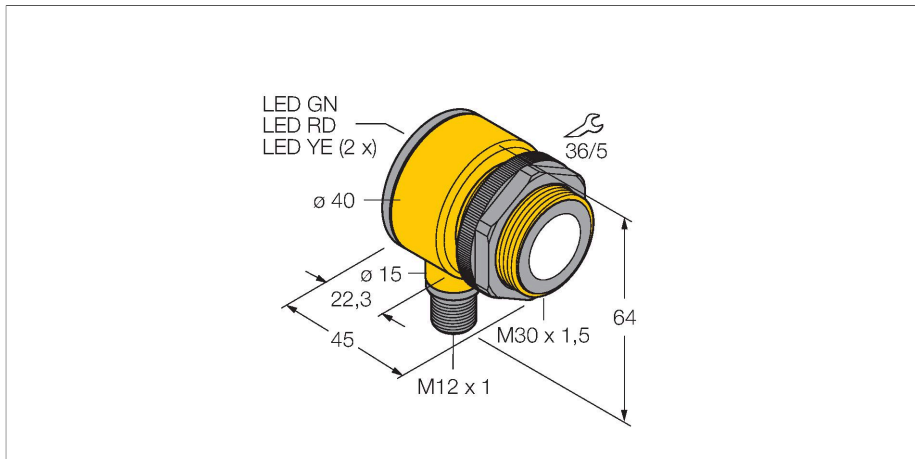


T30UDPAQ

Ultrasoonsensor – diffuse sensor

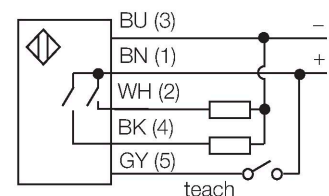
Met schakeluitgangen



Kenmerken

- compacte bouwvorm
- aansluiting via M12 x 1 connector
- bedrijfsspanning 12...24 VDC
- twee pnp-transistoruitgangen
- Twee onafhankelijke schakelbereiken instelbaar met drukknop of stuurleiding
- dode zone: 15 cm
- reikwijdte: 100 cm

Aansluitschema



Functieprincipe

Ultrasoonsensoren detecteren met behulp van geluidsgolven contactloos en slijtagevrij verschillende voorwerpen. Hierbij speelt het geen rol of het voorwerp doorsichtig of ondoorsichtig, ferro of non-ferro, vast, vloeibaar of poedervormig is. Ook omgevingsinvloeden zoals nevelgordijnen, stof of regen hebben nauwelijks een invloed op de functie.

Technische gegevens

Type	T30UDPAQ
Identnr.	3055545
Ultrasone gegevens	
Functie	Naderingsschakelaar
Reikwijdte	150...1000 mm
Ultrasoon-frequentie	228 kHz
Herhalingsnauwkeurigheid	$\leq \pm 0.375$ mm
Temperatuurdrift	≤ 0.17 % van eindwaarde / K
Elektrische gegevens	
Bedrijfsspanning	12...24 VDC
DC nominale bedrijfsstroom	≤ 150 mA
Eigen stroomopname	≤ 50 mA
Aanspreektijd typisch	< 48 ms
Uitgangsfunctie	2 x N.O., PNP
Schakelfrequentie	≤ 20 Hz
Hysteresis	≤ 2.5 mm
Spanningsverlies bij I_s	≤ 1.5 V
Kortsluitbeveiliging	Ja / Pulserend
Ompoolbeveiliging	Volledig
Draadbreukbeveiliging	Ja
Mechanische gegevens	
Bouwvorm	Pijp, T30U
Straalrichting	recht
Afmetingen	$\varnothing 40 \times 45$ mm
Materiaal behuizing	Kunststof, PBT

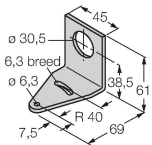
Technische gegevens

Materiaal geluidsconverter	kunststof, epoxy-hars en PU-schuim
Elektrische aansluiting	Connector, M12 × 1, PVC
Omgevingstemperatuur	-20...+70 °C
Relatieve luchtvochtigheid	100 %
Beschermingsgraad	IP67
Bedrijfsspanningsindicatie	LED
Schakeltoestandsindicatie	LED, Geel
Object detected	LED
Tests/certificaten	
MTTF	246 Jaren volgens SN 29500 (Ed. 99) 40 °C
Certificaten	CE

Toebehoren

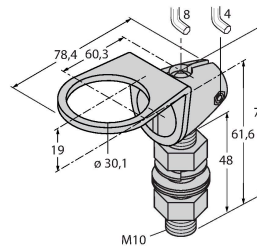
SMB30A 3032723

montagebeugel, haaks, roestvast staal, voor sensoren met 30mm schroefdraad



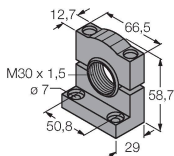
SMB30FAM10 3011185

montagebeugel, roestvaststaal, voor 30 mm schroefdraad, schroefdraad M10 x 1,5



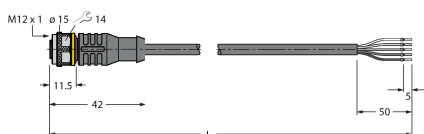
SMB30SC 3052521

montagebeugel, PBT-zwart, voor sensoren met 30 mm schroefdraad, oriënteerbaar



Toebehoren

Afmetingen	Type	Identnr.	
	RKC4.5T-2/TEL	6625016	Aansluitkabel, M12-contraconnector, recht, 5-polig, kabellengte: 2 m, mantelmateriaal: Pvc, zwart; cULus-goedkeuring



Afmetingen**Type**

WKC4.5T-2/TEL

Identnr.

6625028

Aansluitkabel, M12-contraconnector, haaks, 5-polig, kabellengte: 2 m, mantelmateriaal: Pvc, zwart; cULus-goedkeuring

