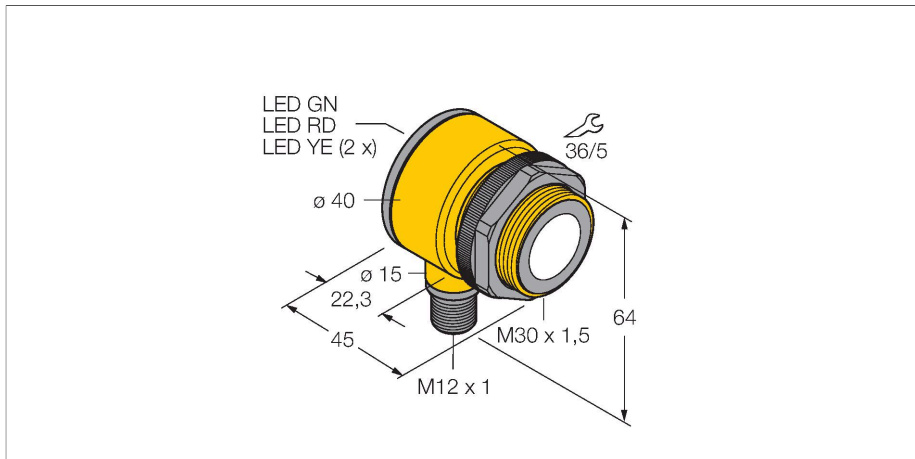


T30UIPBQ

Ultrasoonsensor – diffuse sensor

Met analoge uitgang



Technische gegevens

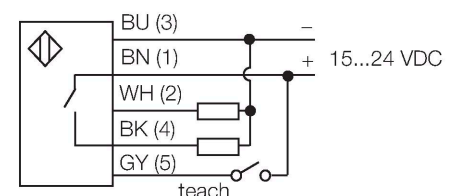
Type	T30UIPBQ
Identnr.	3055981
Ultrasone gegevens	
Functie	Naderingsschakelaar
Reikwijdte	300...2000 mm
Ultrasoon-frequentie	128 kHz
Herhalingsnauwkeurigheid	≤ ± 0.75 mm
Temperatuurdrift	≤ 0.2 % van eindwaarde / K
Elektrische gegevens	
Bedrijfsspanning	15...24 VDC
DC nominale bedrijfsstroom	≤ 150 mA
Eigen stroomopname	≤ 50 mA
Aanspreektijd typisch	< 96 ms
Uitgangsfunctie	N.O.-contact, PNP/analoge uitgang
Stroomuitgang	4...20 mA
Schakelfrequentie	≤ 20 Hz
Hysteresis	≤ 2.5 mm
Spanningsverlies bij I _e	≤ 1.5 V
Kortsluitbeveiliging	Ja / Pulserend
Ompoolbeveiliging	Volledig
Draadbreukbeveiliging	Ja
Mechanische gegevens	
Bouwworm	Pijp, T30U
Straalrichting	recht
Afmetingen	Ø 40 x 45 mm



Kenmerken

- compacte bouwvorm
- aansluiting via M12 x 1 connector
- bedrijfsspanning 15...24 VDC
- pnp-transistoruitgang en analoge uitgang voor stroom
- meetbereik instelbaar via Teach-In
- dode zone: 30 cm
- reikwijdte: 200 cm

Aansluitschema

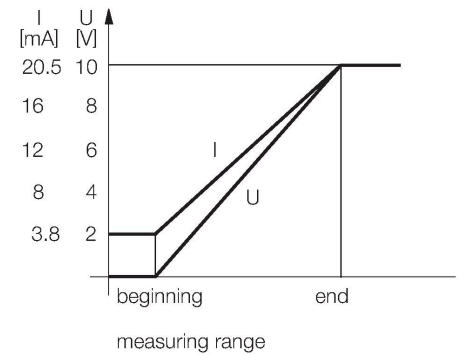


Functieprincipe

Ultrasoonsensoren detecteren met behulp van geluidsgolven contactloos en slijtagevrij verschillende voorwerpen. Hierbij speelt het geen rol of het voorwerp doorzichtig of ondoorzichtig, ferro of non-ferro, vast, vloeibaar of poedervormig is. Ook omgevingsinvloeden zoals nevelgordijnen, stof of regen hebben nauwelijks een invloed op de functie.

Technische gegevens

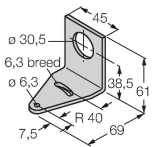
Materiaal behuizing	Kunststof, PBT
Materiaal geluidsconverteer	kunststof, epoxy-hars en PU-schuim
Elektrische aansluiting	Connector, M12 × 1, PVC
Omgevingstemperatuur	-20...+70 °C
Relatieve luchtvochtigheid	100 %
Beschermingsgraad	IP67
Bedrijfsspanningsindicatie	LED
Schakeltoestandsindicatie	LED, Geel
Object detected	LED, rood
Tests/certificaten	
MTTF	246 Jaren volgens SN 29500 (Ed. 99) 40 °C
Certificaten	CE



Toebehoren

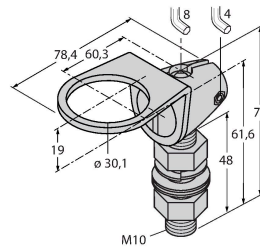
SMB30A 3032723

montagebeugel, haaks, roestvast staal, voor sensoren met 30mm schroefdraad



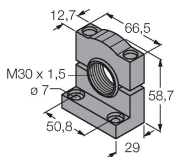
SMB30FAM10 3011185

montagebeugel, roestvaststaal, voor 30 mm schroefdraad, schroefdraad M10 x 1,5



SMB30SC 3052521

montagebeugel, PBT-zwart, voor sensoren met 30 mm schroefdraad, oriënteerbaar



Toebehoren

Afmetingen Type Identnr.

RKC4.5T-2/TEL

6625016

Aansluitkabel, M12-contraconnector, recht, 5-polig, kabellengte: 2 m, mantelmateriaal: Pvc, zwart; cULus-goedkeuring



Afmetingen	Type	Identnr.	
	WKC4.5T-2/TEL	6625028	Aansluitkabel, M12-contraconnector, haaks, 5-polig, kabellengte: 2 m, mantelmateriaal: Pvc, zwart; cULus-goedkeuring
	RKS4.5T-2/TEL	6626361	Aansluitkabel, M12-contraconnector, recht, 5-polig, kabellengte: 2 m, mantelmateriaal: Pvc zwart; afgeschermd; cULus-goedkeuring
	WKS4.5T-2/TEL	6626364	Aansluitkabel, M12-contraconnector, haaks, 5-polig, kabellengte: 2 m, mantelmateriaal: Pvc zwart; afgeschermd; cULus-goedkeuring