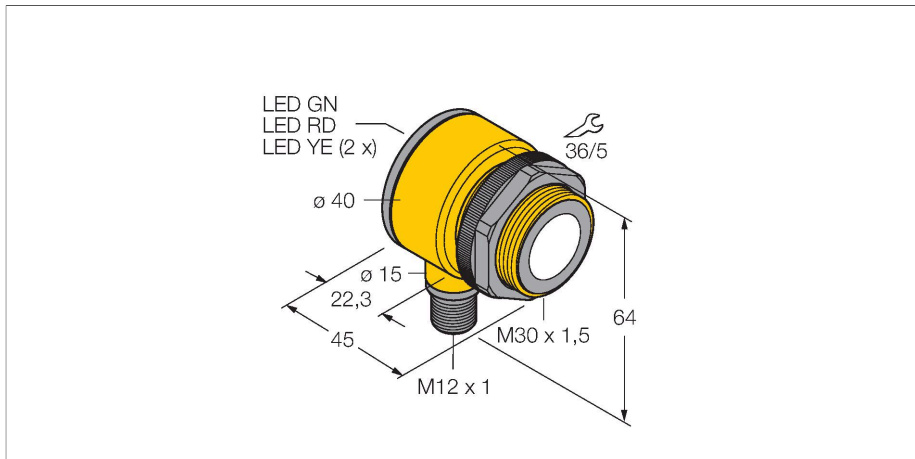


T30UUPAQ

Ultrasoonsensor – diffuse sensor

Met analoge uitgang



Technische gegevens

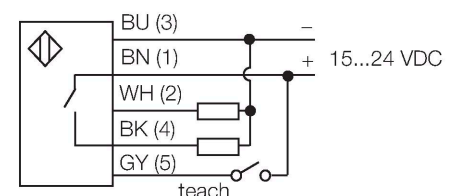
Type	T30UUPAQ
Identnr.	3055987
Ultrasone gegevens	
Functie	Naderingsschakelaar
Reikwijdte	150...1000 mm
Ultrasoon-frequentie	228 kHz
Herhalingsnauwkeurigheid	$\leq \pm 0.375$ mm
Temperatuurdrift	≤ 0.2 % van eindwaarde / K
Elektrische gegevens	
Bedrijfsspanning	15...24 VDC
Aanspreektijd typisch	< 48 ms
Uitgangsfunctie	N.O.-contact, Analoge uitgang
Spanningsuitgang	0...10 V
Schakelfrequentie	≤ 20 Hz
Hysteresis	≤ 2.5 mm
Mechanische gegevens	
Bouwvorm	Pijp, T30U
Straalrichting	recht
Afmetingen	$\varnothing 40 \times 45$ mm
Materiaal behuizing	Kunststof, PBT
Materiaal geluidsconverter	kunststof, epoxy-hars en PU-schuim
Elektrische aansluiting	Connector, $M12 \times 1$, PVC
Omgevingstemperatuur	-20...+70 °C
Relatieve luchtvochtigheid	100 %
Beschermingsgraad	IP67



Kenmerken

- compacte bouwvorm
- aansluiting via $M12 \times 1$ connector
- bedrijfsspanning 15...24 VDC
- pnp-transistoruitgang en analoge uitgang voor spanning
- meetbereik instelbaar via Teach-In
- dode zone: 15 cm
- reikwijdte: 100 cm

Aansluitschema

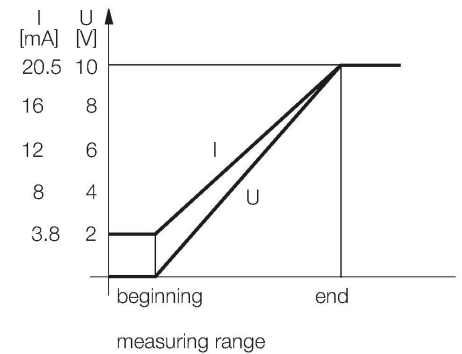


Functieprincipe

Ultrasoonsensoren detecteren met behulp van geluidsgolven contactloos en slijtagevrij verschillende voorwerpen. Hierbij speelt het geen rol of het voorwerp doorzichtig of ondoorzichtig, ferro of non-ferro, vast, vloeibaar of poedervormig is. Ook omgevingsinvloeden zoals nevelgordijnen, stof of regen hebben nauwelijks een invloed op de functie.

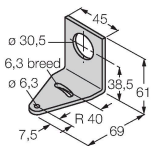
Technische gegevens

Bedrijfsspanningsindicatie	LED
Schakeltoestandsindicatie	LED, Geel
Object detected	LED, rood
Tests/certificaten	
MTTF	246 Jaren volgens SN 29500 (Ed. 99) 40 °C
Certificaten	CE

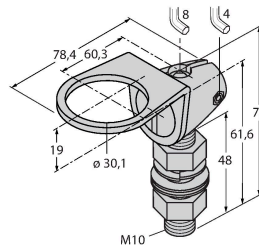


Toebehoren

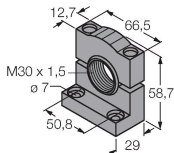
SMB30A 3032723
montagebeugel, haaks, roestvast staal, voor sensoren met 30mm schroefdraad



SMB30FAM10 3011185
montagebeugel, roestvaststaal, voor 30 mm schroefdraad, schroefdraad M10 x 1,5



SMB30SC 3052521
montagebeugel, PBT-zwart, voor sensoren met 30 mm schroefdraad, oriënteerbaar



Toebehoren

Afmetingen	Type	Identnr.	
	RKC4.5T-2/TEL	6625016	Aansluitkabel, M12-connector, recht, 5-polig, kabellengte: 2 m, mantelmateriaal: Pvc, zwart; cULus-goedkeuring
	WKC4.5T-2/TEL	6625028	Aansluitkabel, M12-connector, haaks, 5-polig, kabellengte: 2 m, mantelmateriaal: Pvc, zwart; cULus-goedkeuring

Afmetingen	Type	Identnr.	
	RKS4.5T-2/TEL	6626361	Aansluitkabel, M12-contraconnector, recht, 5-polig, kabellengte: 2 m, mantelmateriaal: Pvc zwart; afgeschermd; cULus-goedkeuring
	WKS4.5T-2/TEL	6626364	Aansluitkabel, M12-contraconnector, haaks, 5-polig, kabellengte: 2 m, mantelmateriaal: Pvc zwart; afgeschermd; cULus-goedkeuring