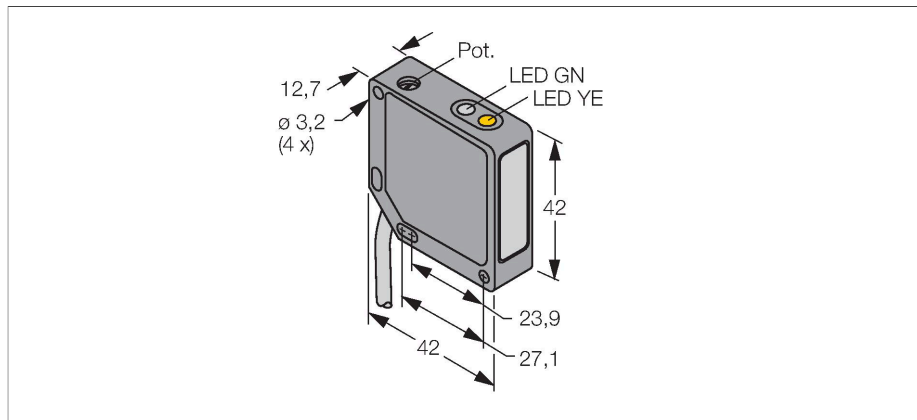


QM42VN6LP W/30'

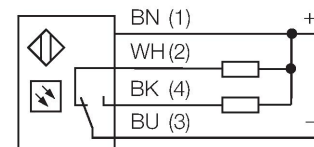
Opto-sensor – retro-reflectieve sensor met polarisatiefilter



Kenmerken

- kabel, PVC, 2 m, 4-draads
- metalen behuizing, ZN, zwart
- beschermingsgraad IP67
- gevoeligheidsinstelling met potentiometer
- bedrijfsspanning 10...30 VDC
- NPN-schakeluitgang
- licht-/ donkerschakeling

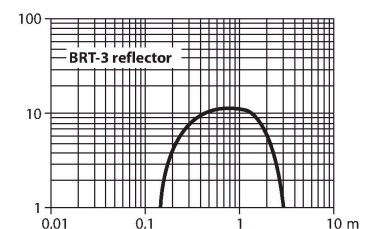
Aansluitschema



Functieprincipe

Bij retro-reflectieve sensoren bevinden zender en ontvanger zich in één behuizing. De lichtstraal van de zender wordt op een reflector gericht, die deze naar de ontvanger terugkaatst. Wanneer een voorwerp gedetecteerd wordt, onderbreekt deze de lichtstraal. Retro-reflectieve sensoren beschikken over enkele voordelen van de zender-ontvanger systemen (een goed contrast en grote functiereserve). Bovendien moet slechts één apparaat worden geïnstalleerd en bedraad. Nadelen zijn de kleinere reikwijdte en storingen die kunnen optreden door glanzende voorwerpen bij sensoren zonder polarisatiefilter.

Reikwijdtecurve
 Functiereserve afhankelijk van de reikwijdte



Technische gegevens

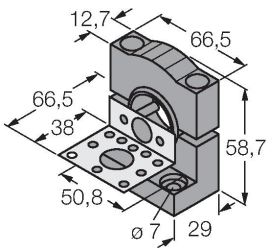
Type	QM42VN6LP W/30'
Identnr.	3056824
Optische Gegevens	
Functie	Retro-reflectieve sensor
Bedrijfsmodus	Gepolariseerd
reflector meegeleverd:	neen
Lichtsoort	rood gepolariseerd
Golflengte	660 nm
Reikwijdte	150...3000 mm
Elektrische gegevens	
Bedrijfsspanning	10...30 VDC
Restriempelspanning	< 10 % U _{ss}
DC nominale bedrijfsstroom	≤ 100 mA
Eigen stroomopname	≤ 30 mA
Kortsluitbeveiliging	Ja
Ompoolbeveiliging	Ja
Uitgangsfunctie	N.O. / N.C., NPN
Schakelfrequentie	≤ 500 Hz
Inschakelfoutimpulsonderdrukking	≤ 100 ms
Piekspanningsbeveiliging	> 150 mA
Mechanische gegevens	
Bouwworm	Rechthoekig, QM42
Afmetingen	42 x 12.7 x 42 mm
Materiaal behuizing	metaal, ZN, zwart gelakeerd
Lens	kunststof, acryl
Elektrische aansluiting	Kabel, 2 m, PVC
Aantal aders	4
Aderdoorsnede	0.5 mm ²

Technische gegevens

Omgevingstemperatuur	-20...+70 °C
Beschermingsgraad	IP67
Bedrijfsspanningsindicatie	LED, groen
Schakeltoestandsindicatie	LED, geel
Foutmelding	LED, groen, knipperend
Alarmweergave	LEDgeelknipperend
Tests/certificaten	
Certificaten	CE, cURus

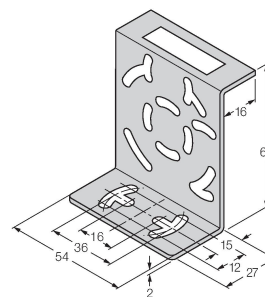
Toebehoren

SMB30SK 3052523



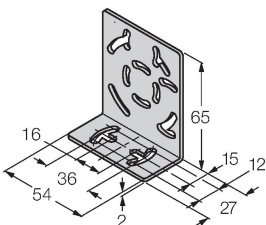
montagebeugel, PBT-zwart, met montageplaat, roestvast staal, voor bouwvormen met 18mm schroefdraad, QM42/QMT42

SMB46S 3048748



montagebeugel, roestvast staal, voor de bouwvormen QS18, QS30, MINI-BEAM, QM42/QMT42

SMB46L 3048747



montagebeugel, roestvast staal, voor de bouwvormen QS18, QS30, MINI-BEAM, QM42/QMT42

Toebehoren

Afmetingen Type Identnr.

BRT-3

3016164

Ronde reflector, reflectiefactor 1.0, materiaal acryl, omgevingstemperatuur -20...+60 °C

