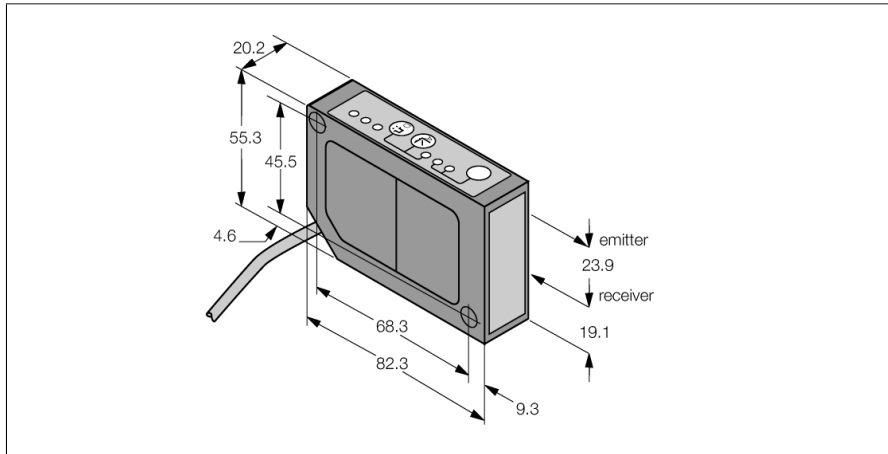
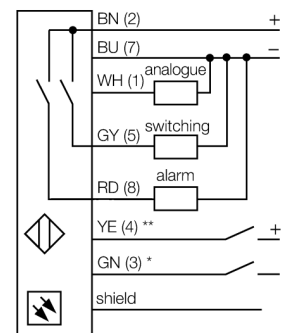


Foto-elektrische sensor Laserveelmeetsysteem LG5B65PU



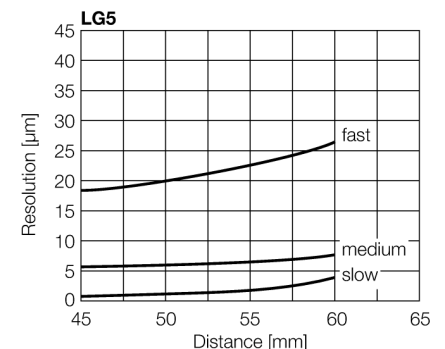
- aansluitkabel, 2 m
- meetbereik 45..60 mm
- brandpunt bij 53 mm
- bedrijfsspanning 12...30 VDC
- analoge uitgang 0...10 V
- weergave van de signaalsterkte
- Alarmuitgang
- langzame en snelle modus instelbaar

Aansluitschema



Funcieprincipe

De werking van de L-GAGE is gebaseerd op het optische triangulatieprocédé. De zender en de optiek brengen een lichtbron voort, die op een object wordt gericht. De laserstraal wordt door het object op de ontvangerlens van de sensor gereflecteerd en raakt vervolgens een positiegevoelig PSD-ontvangelement. De afstand van het object aan de ontvanger bepaalt de hoek waarmee het licht het ontvangelement raakt. Via deze hoek analyseert een microprocessor de objectpositie en wijzigt in overeenstemming daarmee het uitgangssignaal.



Type	LG5B65PU
Identnr.	3057568
Optische Gegevens	
Functie	Naderingsschakelaar
Bedrijfsmodus	Triangulatie
Lichtsoort	rood
Golflengte	650 nm
Brandpuntsafstand	53 mm
Laserklasse	▲ 2
Herhalingsnauwkeurigheid	0.003 mm
Reikwijdte	45...60 mm
Ongevoeligheid voor omgevingslicht	5000 lux
Elektrische gegevens	
Bedrijfsspanning U_s	12...30 VDC
Restriimpelspanning	< 10 % U_s
DC nominale bedrijfsstroom	≤ 100 mA
Eigen stroomopname I_e	≤ 50 mA
Kortsluitbeveiliging	Ja
Ompoolbeveiliging	Ja
Uitgangsfunctie	N.O.-contact, PNP/analoge uitgang
Spanningsuitgang	0...10 V
Lastweerstand	≥ 2500 Ω
Schakelfrequentie	≤ 500 Hz
Inschakelfoutimpulsonderdrukking	≤ 1.25 s
Inschakelfoutimpulsonderdrukking	≤ 1250 ms
Aansprektijd typisch	< 1 ms
Mechanische gegevens	
Bouwworm	Rechthoekig, LG5
Materiaal behuizing	metaal, spuitgegoten zinklegering, zwart gelakeerd
Lens	kunststof, acryl
Elektrische aansluiting	Kabel, 2 m, PVC
Aantal aders	8
Aderdoorsnede	0.34 mm ²
Omgevingstemperatuur	-10...+50 °C
Beschermingsgraad	IP67

Bijzondere kenmerken	Drukknop Teach-ingang
Bedrijfsspanningsindicatie	LED, groen
Schakeltoestandsindicatie	LED, Geel
Tests/certificaten	
Certificaten	CE, cURus

Toebehoren

Type	Ident no.		Afmetingen
SMBLG	3055815	Montagewinkel, Edeldahl 304, für Sensoren der Reihe LG5 und LG10	
SMBLGA	3055906	Montagewinkel, Edeldahl 304, für Sensoren der Reihe LG5 und LG10, mit Verstellsehrauben für präzisere Montage	