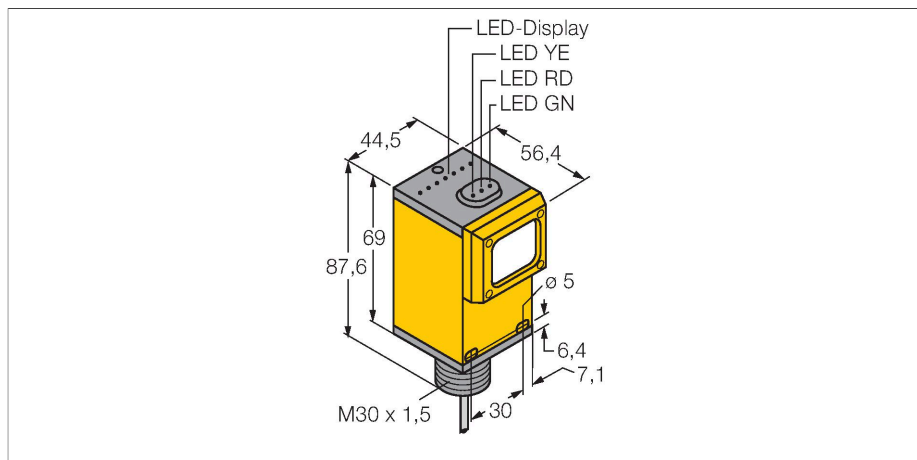


# Q45AD9FV

## Opto-sensor – Lichtgeleidersensor voor glaslichtgeleider



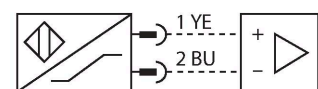
### Technische gegevens

Type	Q45AD9FV
Identnr.	3058266
<b>Optische Gegevens</b>	
Functie	Lichtgeleidersensor
Bedrijfsmodus	Glasvezel-lichtgeleider
Lichtgeleidertype	glas
Lichtsoort	IR
Golflengte	880 nm
<b>Elektrische gegevens</b>	
Spanning	nom. 8.2 VDC
Stroomopname niet-bedempt	≤ 1 mA
Stroomopname bedempt	≥ 2.1 mA
Eigen stroomopname	≤ 2.1 mA
Uitgangsfunctie	lichtschakelend, NAMUR
Schakelfrequentie	≤ 100 Hz
Aanspreektijd typisch	< 5 ms
Instelmogelijkheid	Potentiometer
<b>Mechanische gegevens</b>	
Bouwworm	Rechthoekig, Q45
Afmetingen	56.4 x 44.5 x 87.6 mm
Materiaal behuizing	Kunststof, Thermoplastische kunststof
Lens	kunststof, acryl
Elektrische aansluiting	Kabel, 2 m, PVC
Aantal aders	2
Aderdoorsnede	0.34 mm <sup>2</sup>
Omgevingstemperatuur	-40...+70 °C
Relatieve luchtvochtigheid	0...90 %

### Kenmerken

- kabel, PVC, 2 m
- beschermingsgraad IP67
- gevoeligheid instelbaar met potentiometer
- bedrijfsspanning: 5...15 VDC
- NAMUR-uitgang: donker ≤ 1.2 mA ; licht ≥ 2.1 mA
- volgens EN 60947-5-6 (NAMUR)

### Aansluitschema



### Functieprincipe

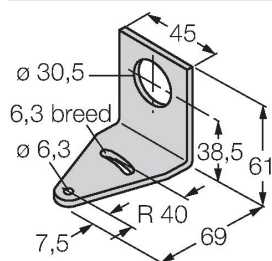
Glas- of kunststoflichtgeleiders zijn vaak de ideale oplossing bij beperkte inbouwruimte of bij hoge temperaturen. Lichtgeleiders leiden het licht van de sensor naar een afgelegen voorwerp. Individuele lichtgeleiders werken volgens het zender-ontvanger principe en vorkvormige lichtgeleiders volgens het retro-reflectieve of diffuse principe.  
Reikwijdtecurve  
Functiereserve afhankelijk van de reikwijdte

## Technische gegevens

Beschermingsgraad	IP67
Bijzondere kenmerken	Wash down
Schakeltoestandsindicatie	LED, Rood
Weergave van de functiereserve	LED, knipperend
<b>Tests/certificaten</b>	
MTTF	67 Jaren volgens SN 29500 (Ed. 99) 40 °C
Certificaten	CE, FM, CSA
Beschermingswijze	Ex ia IIC T5
Ex-certificaat volgens conformiteitsattest	FM12ATEX0094X

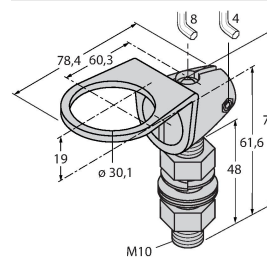
## Toebehoren

**SMB30A** 3032723



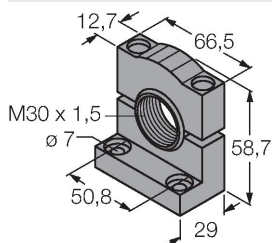
montagebeugel, haaks, roestvast staal, voor sensoren met 30mm schroefdraad

**SMB30FAM10** 3011185



montagebeugel, roestvaststaal, voor 30 mm schroefdraad, schroefdraad M10 x 1,5

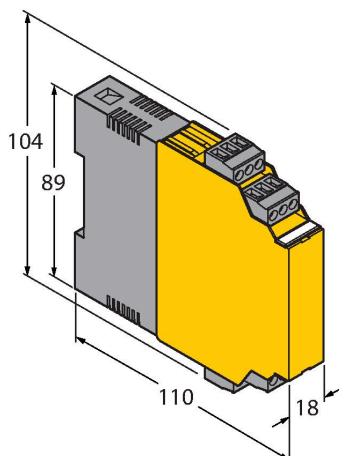
**SMB30SC** 3052521



montagebeugel, PBT-zwart, voor sensoren met 30 mm schroefdraad, oriënteerbaar

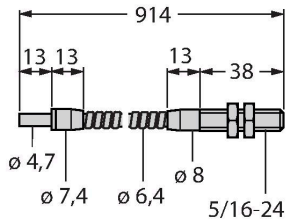
## Toebehoren

Afmetingen	Type	Identnr.	
	IM1-22EX-R	7541231	



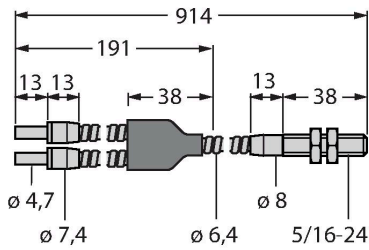
scheidingsschakelversterker; tweekanalig; 2 relaisuitgangen N.O.; ingang Namur signaal; uitschakelbare draadbreek- en kortsluitbewaking; programmeerbaar op arbeidsstroom- en ruststroomgedrag; afneembare klemmenblokken; 18 mm breedte; breed spanningsbereik

Afmetingen	Type	Identnr.	
------------	------	----------	--



Glasvezelkabel, bedrijfsmodus: retro-reflectief of zender-ontvanger, messing schroefdraadhuls, bundeldiameter 3,2 mm, flexibele roestvaststalen mantel, voor omgevingstemperaturen -140 °C... +250 °C

BT23S	3017276
-------	---------



Glasvezelkabel, bedrijfsmodus: diffuus, messing schroefdraadhuls, bundeldiameter 3,2 mm, flexibele roestvaststalen mantel, voor omgevingstemperaturen -140 °C... +250 °C