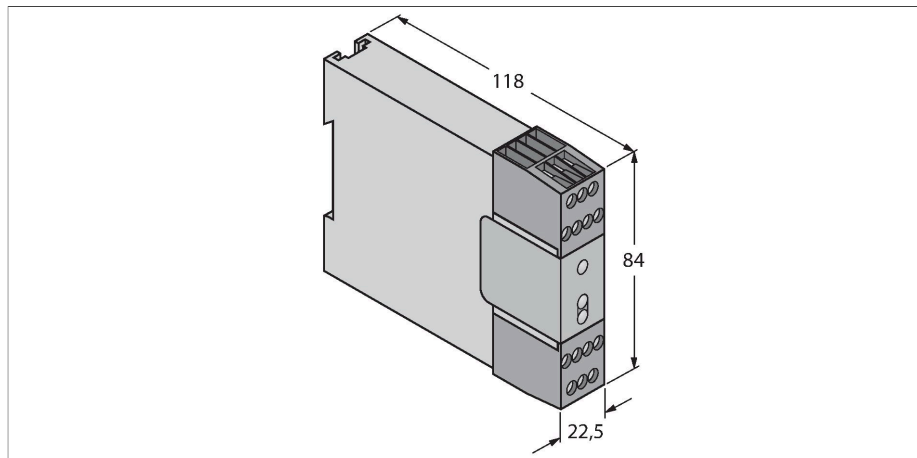


# IM-T-9A

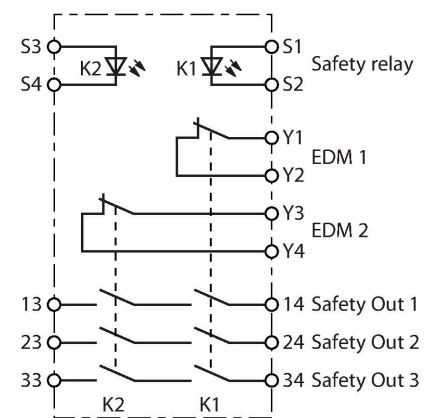
## Veiligheidstechniek – voor veiligheidslichtgordijnen



### Kenmerken

- veiligheidscategorie 4 volgens ISO 13849-1 (EN 954-1)
- 3 veiligheidsschakeluitgangen (N.O.)
- max. 6 A
- bedrijfsspanning 24 VDC +/-15%
- beschermingsgraad IP20

### Aansluitschema



### Technische gegevens

Type	IM-T-9A
Identnr.	3061425
Functie	Safety relay
Bedrijfsspanning	21...28 VDC
Restriempelspanning	< 10 % U <sub>ss</sub>
Uitgangsfunctie	N.O.-contact, Relaisuitgang
Schakelfrequentie	≤ 50 Hz
Aanspreektijd typisch	< 20 ms
Bouwworm	klemmenbehuizing
Afmetingen	118 x 22.5 x 84 mm
Materiaal behuizing	Kunststof, PC
Elektrische aansluiting	Afneembaar klemmenblok, ompoolveiligd, schroefaansluiting
Omgevingstemperatuur	0...+50 °C
Relatieve luchtvochtigheid	0...90 %
Beschermingsgraad	IP20
Bedrijfsspanningsindicatie	LED, groen
Schakeltoestandsindicatie	LED
Tests/certificaten	

### Functieprincipe

De interfacemodules IM-T-9A en IM-T-11A werken met 24 VDC-ingangen en hebben geïsoleerde, redundante uitgangskanalen voor de aansluiting van gelijkstroom-veiligheidssturingen (bv. veiligheidslichtgordijnen) op wisselstroom-veiligheidsstroomkringen. Deze modules kunnen ook voor de verhoging van de schakelstroomcapaciteit van veiligheidssturingen met lager stroomuitgangsvermogen gebruikt worden. De uitgangen van de interface-module schakelen met een vertragingstijd van 20 ms. De NO-uitgangen zijn toegelaten voor maximaal 250 VAC/DC en maximaal 6 A. Via de twee NC-uitgangcontacten, Y1-Y2 en Y3-Y4, wordt een bewakingsstroomkring gerealiseerd, waarmee fouten van de interface-module aan het primaire veiligheidsapparaat worden gemeld. Deze statusinformatie wordt ook voor K1 en K2 voor de aansluiting op de relaiscontrole-ingang (EDM) van het primair veiligheidsapparaat geëvalueerd.