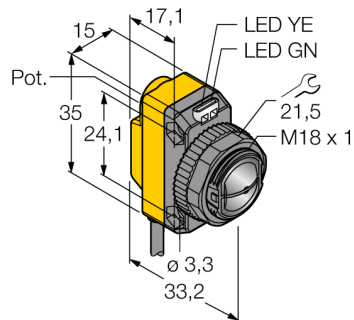


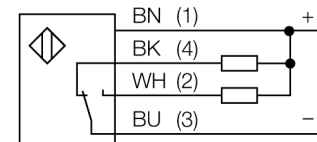
# Foto-elektrische sensor convergente sensoren QS18VN6CV15 W/30



Type	QS18VN6CV15 W/30
Identnr.	3061641
<b>Optische Gegevens</b>	
Functie	Naderingsschakelaar
Bedrijfsmodus	Convergent
Lichtsoort	rood
Golfengte	630 nm
Brandpuntsafstand	16 mm
<b>Elektrische gegevens</b>	
Bedrijfsspanning $U_s$	10...30 VDC
Restriempspanning	< 10 % $U_s$
DC nominale bedrijfsstroom $I_s$	≤ 100 mA
Kortsluitbeveiliging	Ja
Ompoolbeveiliging	Ja
Uitgangsfunctie	N.O. / N.C., NPN
Schakelfrequentie	≤ 800 Hz
Inschakelfoutimpulsonderdrukking	≤ 100 ms
Aanspreektijd typisch	< 0.6 ms
Instelmogelijkheid	Potentiometer
<b>Mechanische gegevens</b>	
Bouwvorm	Rechthoekig met schroefdraad, QS18
Afmetingen	Ø 18 x 33.2 x 15 x 35 mm
Materiaal behuizing	Kunststof, ABS
Lens	kunststof, Acrylic
Elektrische aansluiting	Kabel, 9 m, PVC
Aantal aders	4
Aderdoorsnede	0.35 mm <sup>2</sup>
Omgevingstemperatuur	-20...+70 °C
Beschermingsgraad	IP67
Bedrijfsspanningsindicatie	LED, groen
Schakeltoestandsindicatie	LED, Geel
Foutmelding	LED, groen, knipperend
Weergave van de functiereserve	LED, geel, knipperend

- kabel, PVC, 9 m
- beschermingsgraad IP67
- LED rondom zichtbaar
- gevoeligheidsinstelling met potentiometer
- bedrijfsspanning: 10...30 VDC
- NPN-schakeluitgang, wisselcontact

## Aansluitschema



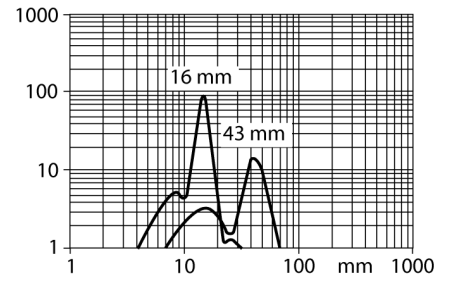
## Functieprincipe

Een lens vóór de zenddiode zorgt bij convergente sensoren voor een zeer klein, intensief brandpunt op een bepaalde afstand van de sensor. Net zoals bij de diffuse sensoren wordt het door het voorwerp weerkaatste licht geanalyseerd. Convergente sensoren zijn bijzonder geschikt voor het detecteren van kleine voorwerpen, het bepalen van kanten, het positioneren van transparante materialen of het detecteren van drukmerken. De te detecteren voorwerpen mogen de scherptediepte echter niet verlaten. De scherptediepte is het bereik vóór en achter het brandpunt waarbinnen het voorwerp gedetecteerd kan worden. Door de sterke bundeling van het licht in het brandpunt kunnen convergente sensoren voorwerpen met een lage reflectiviteit detecteren.

## Reikwijdtecurve

Functiereserve afhankelijk van de reikwijdte

Tests/certificaten	
Certificaten	CE, cURus



## Toebehoren

Type	Ident no.		Afmetingen
SMB18A	3033200	montageklem, haaks, roestvast staal, voor sensoren met 18 mm schroefdraad	
SMB18AFAM10	3012558	montagebeugel, materiaal VA 1.4401, voor 18 mm schroefdraad, schroefdraad M10 x 1,5	
SMBQS18A	3069721	montagebeugel, roestvaststaal, voor 18 mm schroefdraad	
SMB18SF	3052519	montagebeugel, PBT-zwart, voor sensoren met 18 mm schroefdraad, uitlijnbaar	