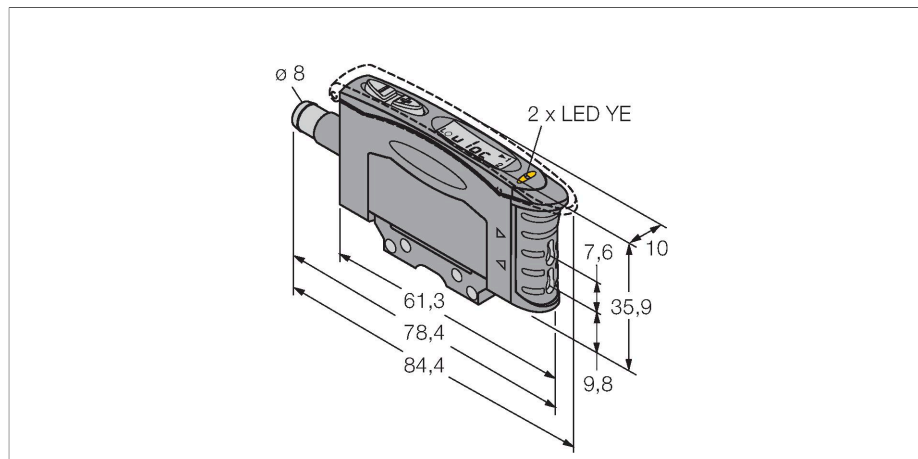


# D10INFPQ

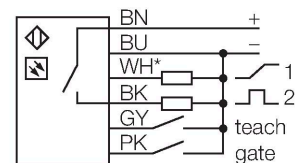
## Opto-sensor – Lichtgeleidersensor voor kunststoffen lichtgeleiders



### Kenmerken

- 8 mm connector, 6-polig, knipslot
- Teach-in programmering
- aansprektijd instelbaar
- rood zichtbaar licht
- bedrijfsspanning 12...24 VDC
- optisch vermogen instelbaar
- uitschakelvertraging (0...100 ms)

### Aansluitschema



\* 0...10 VDC or 4...20 mA

### Technische gegevens

Type	D10INFPQ
Identnr.	3062386
<b>Optische Gegevens</b>	
Functie	Lichtgeleidersensor
Bedrijfsmodus	Kunststof lichtgeleider
Lichtgeleidertype	kunststof
Lichtsoort	rood
Golflengte	680 nm
<b>Elektrische gegevens</b>	
Bedrijfsspanning	12...24 VDC
Restriempelspanning	< 10 % U <sub>ss</sub>
Eigen stroomopname	≤ 65 mA
Kortsluitbeveiliging	Ja
Ompoolbeveiliging	Ja
Uitgangsfunctie	N.O.-contact, NPN
Uitgang 2	analoog, stroom
uitvoering van de analoge uitgang	4...20 mA
Stroomuitgang	4...20 mA
Schakelfrequentie	10 kHz
Inschakelfoutimpulsonderdrukking	≤ 1000 ms
Aansprektijd typisch	< 0.05 ms
Instelmogelijkheid	Drukknop Remote-Teach
<b>Mechanische gegevens</b>	
Bouwworm	Rechthoekig, D10
Afmetingen	84.4 x 10.5 x 35.9 mm

### Functieprincipe

Glas- of kunststofflichtgeleiders zijn vaak de ideale oplossing bij beperkte inbouwruimte of bij hoge temperaturen. Lichtgeleiders leiden het licht van de sensor naar een afgelegen voorwerp. De individuele lichtgeleiders kunnen met de zender-ontvanger-systemen gecombineerd worden en de sleufvormige lichtgeleiders met de diffuse systemen.

## Technische gegevens

Materiaal behuizing	Kunststof, Thermoplastische kunststof
Elektrische aansluiting	Connector, M8 × 1, PVC
Aantal aders	6
Omgevingstemperatuur	-10...+55 °C
Relatieve luchtvochtigheid	0...90 %
Beschermingsgraad	IP50
Bijzondere kenmerken	Vasthouden/vertragen
Bedrijfsspanningsindicatie	LED, groen
Schakeltoestandsindicatie	LED, geel
Weergave van de functiereserve	Enkele digitale weergave
<b>Tests/certificaten</b>	
Certificaten	CE, cURus

## Toebehoren

SMBR55F01	3067104	SMBR55FRA	3058809
	Montageplaat, PBT, zwart, voor apparaten van de serie R55F voor wandmontage		montagebeugel, 19-ga. roestvaststaal, voor apparaten van de series D10, DF-G1 en R55F, zijdelingse wandmontage
DIN-35-70	3026604	DIN-35-105	3030470
	DIN-rail, 35 mm profiel, lengte 70 mm		DIN rail, width 35 mm, length 105 mm
DIN-35-140	3026605		
	DIN-rail, 35 mm profiel, lengte 140 mm		

## Toebehoren

Afmetingen	Type	Identnr.	
	PKG6Z-2	3062985	Aansluitkabel, PVC, lengte 2 m, met contraconnector, M8 x 1, 6-polig, op open einde; andere kabellengtes en uitvoeringen leverbaar, zie <a href="http://www.turck.com">www.turck.com</a>
	PKW6Z-2	3062998	Aansluitkabel, PVC, lengte 2 m, met contraconnector, haaks, M8 x 1, 6-polig, op open einde; andere kabellengtes en uitvoeringen leverbaar, zie <a href="http://www.turck.com">www.turck.com</a>

Toebehoren

Afmetingen	Type	Identnr.	
<p>                 2000  <math>\varnothing 2,2</math>                  Nickel plated brass                  M4 x 0,7                  M2,5 x 0,45  <math>\varnothing 1</math> fibre             </p>	PIT46U	3026034	kunststof-lichtgeleider, systeemuitvoering: retro-reflectief of zender-ontvanger, schroefdraadhuls M3 x 0.5, confectioneerbare geleider zonder eindstuk, buitenmantel uit polyethyleen, omgevingstemperatuur -30 °C...+70 °C

PBT46U

3025967

kunststof-lichtgeleider,  
 systeemuitvoering: diffuus,  
 schroefdraadhuls M3 x 0.5,  
 confectioneerbare geleider zonder  
 eindstuk, buitenmantel uit polyethyleen,  
 omgevingstemperatuur -30 °C...+70 °C

