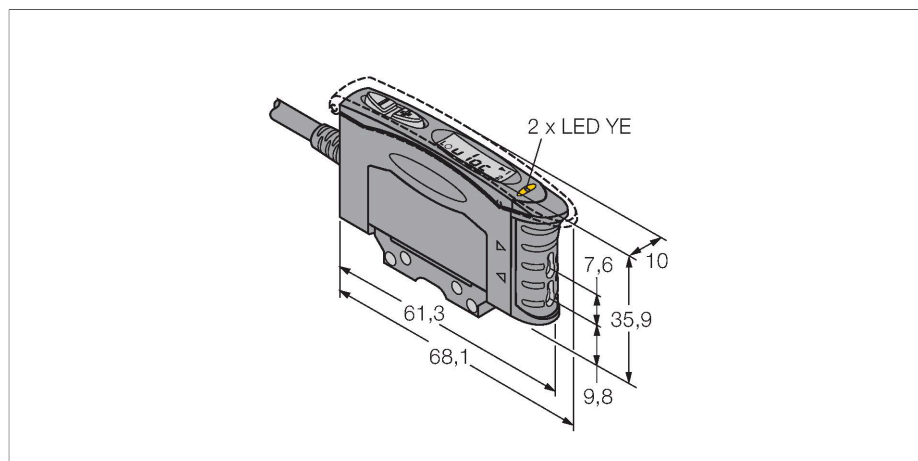


D10INFP W/30

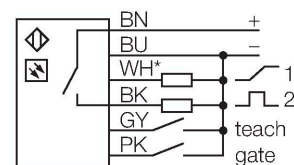
Opto-sensor – Lichtgeleidersensor voor kunststoffen lichtgeleiders



Kenmerken

- kabel, 9 m
- Teach-in programmering
- aanspreektijd instelbaar
- rood zichtbaar licht
- bedrijfsspanning 12...24 VDC
- optisch vermogen instelbaar
- uitschakelvertraging (0...100 ms)

Aansluitschema



* 0...10 VDC or 4...20 mA

Technische gegevens

Type	D10INFP W/30
Identnr.	3062387
Optische Gegevens	
Functie	Lichtgeleidersensor
Bedrijfsmodus	Kunststof lichtgeleider
Lichtgeleidertype	kunststof
Lichtsoort	rood
Golflengte	680 nm
Elektrische gegevens	
Bedrijfsspanning	12...24 VDC
Restriempelspanning	< 10 % U _{ss}
Eigen stroomopname	≤ 65 mA
Kortsluitbeveiliging	Ja
Ompoolbeveiliging	Ja
Uitgangsfunctie	N.O.-contact, NPN
Uitgang 2	analoog, stroom
uitvoering van de analoge uitgang	4...20 mA
Stroomuitgang	4...20 mA
Schakelfrequentie	10 kHz
Inschakelfoutimpulsonderdrukking	≤ 1000 ms
Aanspreektijd typisch	< 0.05 ms
Instelmogelijkheid	Drukknop Remote-Teach
Mechanische gegevens	
Bouwworm	Rechthoekig, D10
Afmetingen	68.1 x 10.5 x 35.9 mm

Functieprincipe

Glas- of kunststofflichtgeleiders zijn vaak de ideale oplossing bij beperkte inbouwruimte of bij hoge temperaturen. Lichtgeleiders leiden het licht van de sensor naar een afgelegen voorwerp. De individuele lichtgeleiders kunnen met de zender-ontvanger-systemen gecombineerd worden en de sleufvormige lichtgeleiders met de diffuse systemen.

Technische gegevens

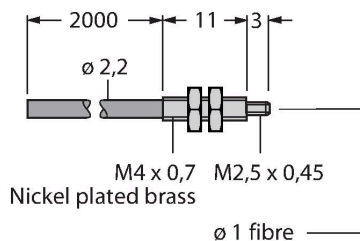
Materiaal behuizing	Kunststof, Thermoplastische kunststof
Elektrische aansluiting	Kabel, 9 m, PVC
Aantal aders	6
Aderdoorsnede	0.34 mm ²
Omgevingstemperatuur	-10...+55 °C
Relatieve luchtvochtigheid	0...90 %
Beschermingsgraad	IP50
Bijzondere kenmerken	Vasthouden/vertragen
Bedrijfsspanningsindicatie	LED, groen
Schakeltoestandsindicatie	LED, geel
Weergave van de functiereserve	Enkele digitale weergave
Tests/certificaten	
Certificaten	CE, cURus

Toebehoren

SMBR55F01	3067104	SMBR55FRA	3058809
	Montageplaat, PBT, zwart, voor apparaten van de serie R55F voor wandmontage		montagebeugel, 19-ga. roestvaststaal, voor apparaten van de series D10, DF-G1 en R55F, zijdelingse wandmontage
DIN-35-70	3026604	DIN-35-105	3030470
	DIN-rail, 35 mm profiel, lengte 70 mm		DIN rail, width 35 mm, length 105 mm
DIN-35-140	3026605		
	DIN-rail, 35 mm profiel, lengte 140 mm		

Toebehoren

Afmetingen	Type	Identnr.	
	PIT46U	3026034	kunststof-lichtgeleider, systeemuitvoering: retro-reflectief of zender-ontvanger, schroefdraadhuls M3 x 0.5, confectioneerbare geleider zonder eindstuk, buitenmantel uit polyethyleen, omgevingstemperatuur -30 °C...+70 °C



Afmetingen	Type	Identnr.	
	PBT46U	3025967	

kunststof-lichtgeleider,
 systeemuitvoering: diffuus,
 schroefdraadhuls M3 x 0.5,
 confectioneerbare geleider zonder
 eindstuk, buitenmantel uit polyethyleen,
 omgevingstemperatuur -30 °C...+70 °C

