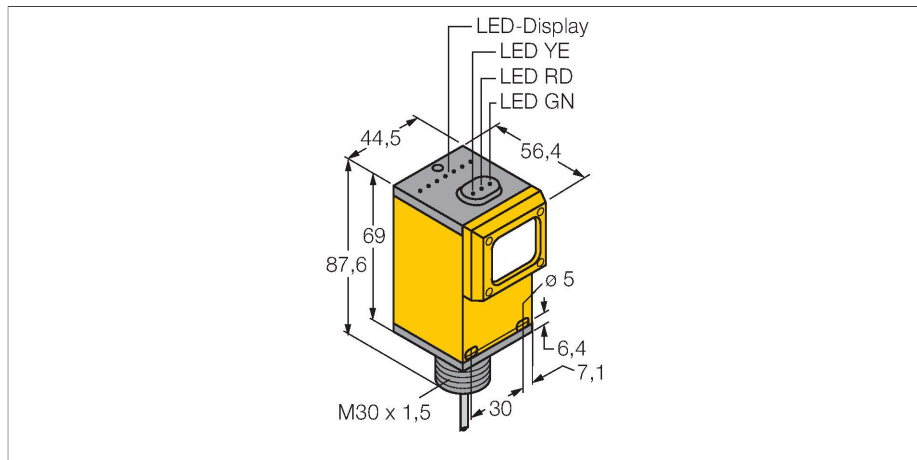


Q45VR3F W/30

Opto-sensor – Lichtgeleidersensor voor glaslichtgeleider



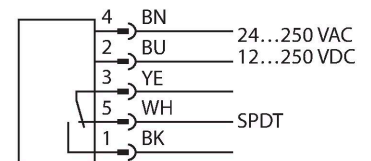
Technische gegevens

Type	Q45VR3F W/30
Identnr.	3063154
Optische Gegevens	
Functie	Lichtgeleidersensor
Bedrijfsmodus	Glasvezel-lichtgeleider
Lichtgeleidertype	glas
Lichtsoort	IR
Golfengte	880 nm
Elektrische gegevens	
Bedrijfsspanning	12...250 VDC
Bedrijfsspanning	24...250 VAC
Uitgangsfunctie	Wisselcontact, Relaisuitgang
Schakelfrequentie	≤ 33 Hz
Inschakelfoutimpulsonderdrukking	≤ 100 ms
Aansprektijd typisch	< 15 ms
Instelmogelijkheid	Potentiometer
Mechanische gegevens	
Bouwvorm	Rechthoekig, Q45
Afmetingen	56.4 x 44.5 x 87.6 mm
Materiaal behuizing	Kunststof, Thermoplastische kunststof
Lens	kunststof, acryl
Elektrische aansluiting	Kabel, 9 m, PVC
Aantal aders	5
Aderdoorsnede	0.34 mm ²
Omgevingstemperatuur	-25...+55 °C
Relatieve luchtvochtigheid	0...90 %
Beschermingsgraad	IP67

Kenmerken

- kabel, PVC, 2 m
- beschermingsgraad IP67
- gevoeligheid instelbaar met potentiometer
- Bedrijfsspanning: 12...250 VDC of 24...250 VAC
- relaisuitgang, wisselcontact (SPDT)
- licht- of donkerschakelend regelbaar met keuzeschakelaar

Aansluitschema



Functieprincipe

Glas- of kunststoflichtgeleiders zijn vaak de ideale oplossing bij beperkte inbouwruimte of bij hoge temperaturen. Lichtgeleiders leiden het licht van de sensor naar een afgelegen voorwerp. Individuele lichtgeleiders werken volgens het zender-ontvanger principe en vorkvormige lichtgeleiders volgens het retro-reflectieve of diffuse principe. Reikwijdtecurve
Functiereserve afhankelijk van de reikwijdte

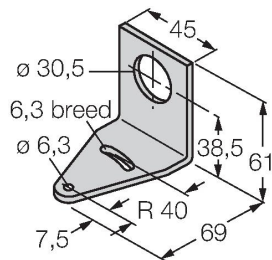
Technische gegevens

Bijzondere kenmerken	Vasthouden/vertragen Wash down
Bedrijfsspanningsindicatie	LED, groen
Schakeltoestandsindicatie	LED, geel
Foutmelding	LED, groen
Weergave van de functiereserve	LED, rood
Tests/certificaten	
MTTF	67 Jaren volgens SN 29500 (Ed. 99) 40 °C
Certificaten	CE, cURus, CSA

Toebehoren

SMB30A

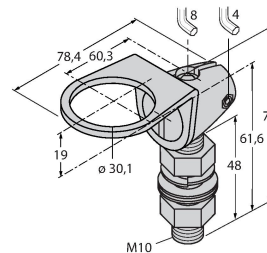
3032723



montagebeugel, haaks, roestvast staal, voor sensoren met 30mm schroefdraad

SMB30FAM10

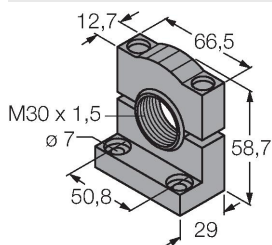
3011185



montagebeugel, roestvaststaal, voor 30 mm schroefdraad, schroefdraad M10 x 1,5

SMB30SC

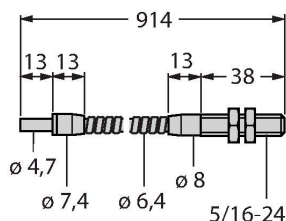
3052521



montagebeugel, PBT-zwart, voor sensoren met 30 mm schroefdraad, oriënteerbaar

Toebehoren

Afmetingen	Type	Identnr.	
	IT23S	3017355	



Glasvezelkabel, bedrijfsmodus: retro-reflectief of zender-ontvanger, messing schroefdraadhuls, bundeldiameter 3,2 mm, flexibele roestvaststalen mantel, voor omgevingstemperaturen -140 °C... +250 °C

Afmetingen	Type	Identnr.	
	BT23S	3017276	Glasvezelkabel, bedrijfsmodus: diffuus, messing schroefdraadhuls, bundeldiameter 3,2 mm, flexibele roestvaststalen mantel, voor omgevingstemperaturen -140 °C...+250 °C

