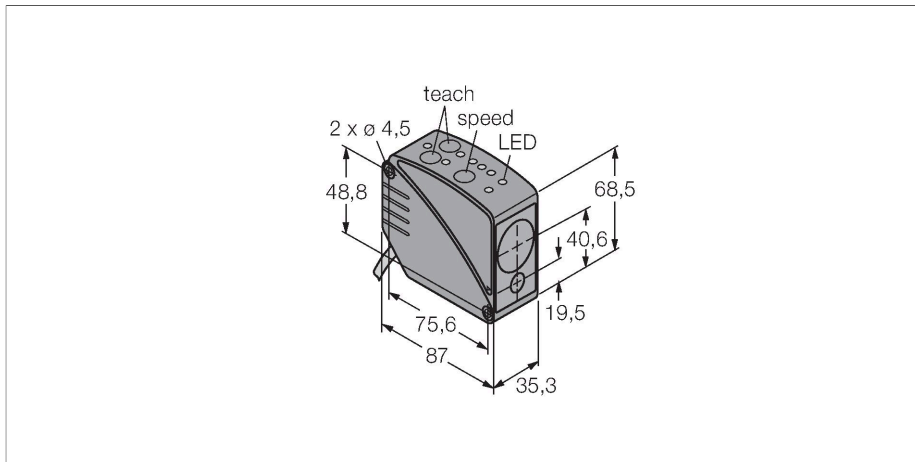


LT3PI

Opto-sensor – diffuse sensoren

Laser-looptijdmeteter



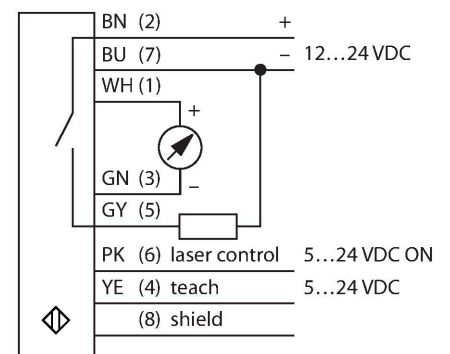
Technische gegevens

Type	LT3PI
Identnr.	3065514
Optische Gegevens	
Functie	Naderingsschakelaar
Bedrijfsmodus	Looptijd
Lichtsoort	rood
Golflengte	658 nm
Laserklasse	▲ 2
Herhalingsnauwkeurigheid	1 mm
Reikwijdte	300...5000 mm
Ongevoeligheid voor omgevingslicht	5000 lux
Elektrische gegevens	
Bedrijfsspanning	12...24 VDC
Restriempelspanning	< 10 % U _{ss}
DC nominale bedrijfsstroom	≤ 100 mA
Eigen stroomopname	≤ 108 mA
Kortsluitbeveiliging	Ja
Ompoolbeveiliging	Ja
Uitgangsfunctie	N.O.-contact, PNP/analoge uitgang
uitvoering van de analoge uitgang	4...20 mA
Stroomuitgang	4...20 mA
Lastweerstand	≤ 1000 Ω
Schakelfrequentie	≤ 1000 Hz
Inschakelfoutimpulsonderdrukking	≤ 1 s
Inschakelfoutimpulsonderdrukking	≤ 1000 ms
Aansprektijd typisch	< 1 ms

Kenmerken

- kabel, 2 m, 7-draads
- weergave van de signaalsterkte
- beschermingsgraad IP67
- reikwijdte (meetbereik) op object (wit): 5 m
- 3 schakeluitgang-aansprektijden instelbaar
- bedrijfsspanning: 12...24 VDC
- schakel- en meetbereik onafhankelijk van elkaar instelbaar
- flank van de analoge uitgang omkeerbaar

Aansluitschema



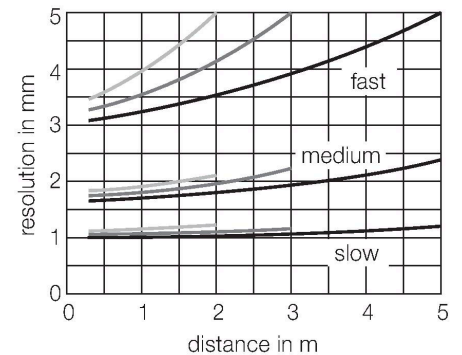
Functieprincipe

Deze afstandssensor maakt gebruik van de "time of flight"-lasertechnologie en is bijgevolg bijzonder krachtig. De sensor genereert één miljoen impulsen per seconde. De microprocessor registreert de impulslooptijd tussen het te detecteren voorwerp en de sensor. Per milliseconde worden gemiddeld 1000 impulsen berekend en de waarde wordt aan de uitgang doorgegeven. De sensor bereikt zijn hoogste nauwkeurigheid na een warmloophase van ongeveer 30 minuten.

Technische gegevens

Mechanische gegevens	
Bouwworm	Rechthoekig, LT3
Afmetingen	87 x 35.3 x 68.5 mm
Materiaal behuizing	Kunststof, ABS, zwart
Lens	kunststof, acryl
Elektrische aansluiting	Kabel, 2 m, PVC
Aantal aders	8
Aderdoorsnede	0.34 mm ²
Omgevingstemperatuur	0...+50 °C
Relatieve luchtvochtigheid	90 %
Beschermingsgraad	IP67
Bijzondere kenmerken	Laser Teach-ingang
Bedrijfsspanningsindicatie	LED, groen
Schakeltoestandsindicatie	LED, geel
Foutmelding	LED
Weergave van de functiereserve	LED, rood
Tests/certificaten	
MTTF	15 Jaren volgens SN 29500 (Ed. 99) 40 °C
Certificaten	CE, cURus

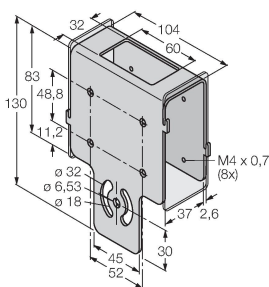
resolutie afhankelijk van de afstand



Toebehoren

SMBAMSLT3IP

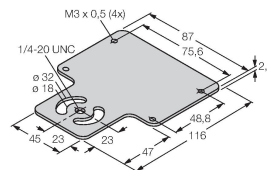
3073442



beschermbehuizing met beschermglas, roestvaststaal, voor bouwvorm LT3

SMBAMSLT3P

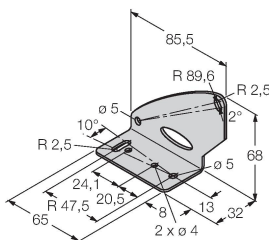
3073132



montageplaat, roestvaststaal, voor bouwvorm LT3

SMBLT31

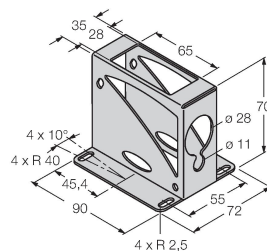
3068505



montagebeugel, roestvaststaal, voor bouwvorm LT3

SMBLT32

3069236



beschermbehuizing, roestvaststaal, voor bouwvorm LT3

SMBLT3IP

3070973

beschermbehuizing, roestvaststaal,
voor bouwvorm LT3