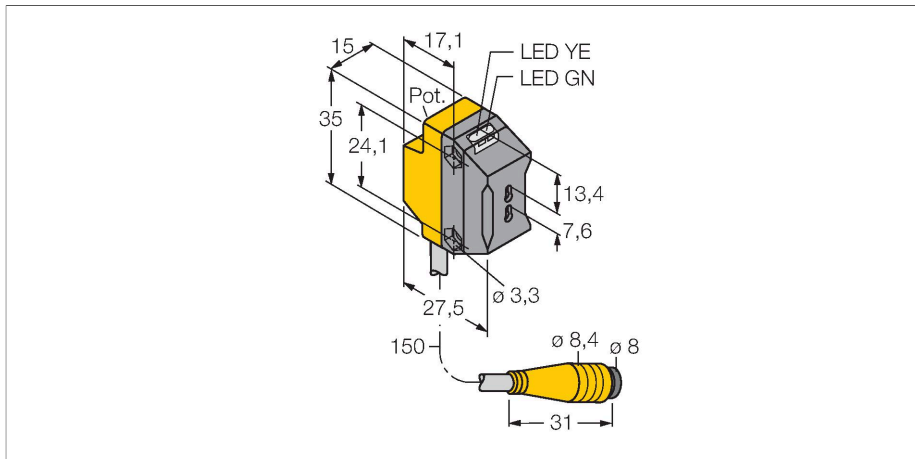


QS18VP6FPQ

Opto-sensor – Lichtgeleidersensor voor kunststoffen lichtgeleiders



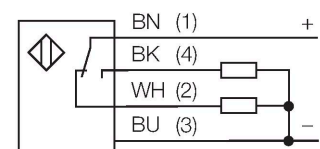
Technische gegevens

Type	QS18VP6FPQ
Identnr.	3066225
Optische Gegevens	
Functie	Lichtgeleidersensor
Bedrijfsmodus	Kunststof lichtgeleider
Lichtgeleidertype	kunststof
Lichtsoort	rood
Golflengte	660 nm
Elektrische gegevens	
Bedrijfsspanning	10...30 VDC
Restriempelspanning	< 10 % U _{ss}
DC nominale bedrijfsstroom	≤ 100 mA
Kortsluitbeveiliging	Ja
Ompoolbeveiliging	Ja
Uitgangsfunctie	N.O. / N.C., PNP
Stroomuitgang	100 mA
Schakelfrequentie	≤ 800 Hz
Inschakelfoutimpulsonderdrukking	≤ 100 ms
Aanspreektijd typisch	< 0.6 ms
Instelmogelijkheid	Potentiometer
Mechanische gegevens	
Bouwworm	Rechthoekig, QS18
Afmetingen	Ø 18 x 27.5 x 15 x 34.5 mm
Materiaal behuizing	Kunststof, ABS
Lens	Acryl

Kenmerken

- kabel met connector, PVC, 150 mm 8 mm connector, 4-polig
- beschermingsgraad IP67
- LED rondom zichtbaar
- gevoeligheidsinstelling met potentiometer
- bedrijfsspanning: 10...30 VDC
- PNP-schakeluitgang, wisselcontact

Aansluitschema



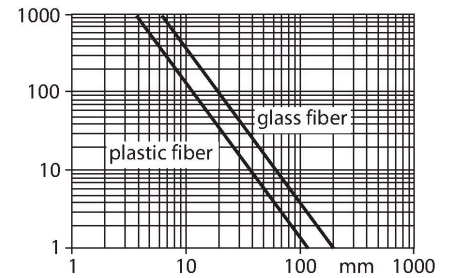
Functieprincipe

Glas- of kunststoflichtgeleiders zijn vaak de ideale oplossing bij beperkte inbouwruimte of bij hoge temperaturen. Lichtgeleiders leiden het licht van de sensor naar een afgelegen voorwerp. De individuele lichtgeleiders kunnen gecombineerd worden met zender-ontvangersystemen en de sleufvormige lichtgeleiders met diffuse systemen.

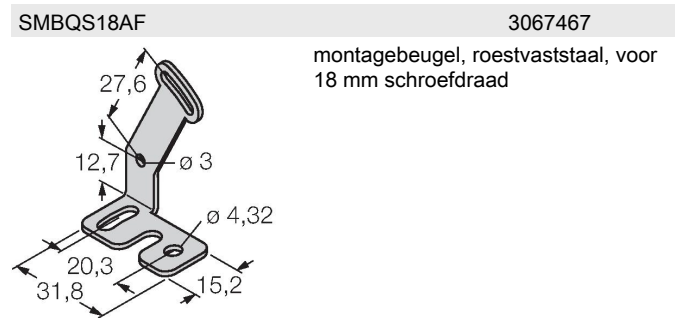
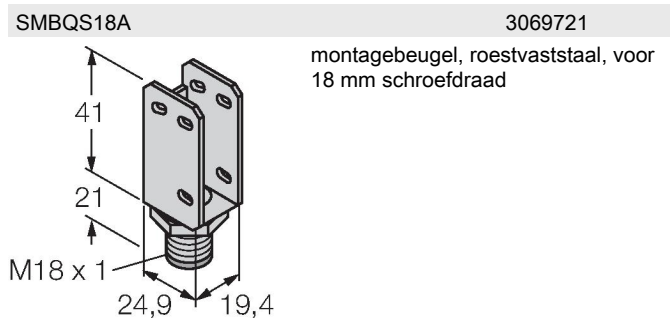
Reikwijdtecurve
Functiereserve afhankelijk van de reikwijdte voor zender-ontvangersystemen (glaslichtgeleider IT23S en kunststoflichtgeleider PIT46U).

Technische gegevens

Elektrische aansluiting	Kabel met connector, M8 × 1, 0.15 m, PVC
Aantal aders	4
Omgevingstemperatuur	-20...+70 °C
Beschermingsgraad	IP67
Bedrijfsspanningsindicatie	LED, groen
Schakeltoestandsindicatie	LED, geel
Foutmelding	LED, groen, knipperend
Weergave van de functiereserve	LED, geel, knipperend
Tests/certificaten	
MTTF	965 Jaren volgens SN 29500 (Ed. 99) 40 °C
Certificaten	CE, cURus



Toebehoren



Toebehoren

Afmetingen	Type	Identnr.	
	PKG4M-2/TEL	6625061	aansluitkabel, M8-connector, recht, 4-polig, kabellengte: 2m, mantelmateriaal: PVC, zwart; cULus-homologatie; andere kabellengtes en uitvoeringen leverbaar, zie www.turck.com
	PKW4M-2/TEL	6625067	aansluitkabel, M8-connector, haaks, 4-polig, kabellengte: 2m, mantelmateriaal: PVC, zwart; cULus-homologatie; andere kabellengtes en uitvoeringen leverbaar, zie www.turck.com

Toebehoren

Afmetingen	Type	Identnr.	
	PBT46U	3025967	kunststof-lichtgeleider, systeemuitvoering: diffuus, schroefdraadhuls M3 x 0.5, confectioneerbare geleider zonder eindstuk, buitenmantel uit polyethyleen, omgevingstemperatuur -30 °C...+70 °C

	PIT46U	3026034	kunststof-lichtgeleider, systeemuitvoering: retro-reflectief of zender-ontvanger, schroefdraadhuls M3 x 0.5, confectioneerbare geleider zonder eindstuk, buitenmantel uit polyethyleen, omgevingstemperatuur -30 °C...+70 °C
--	--------	---------	--