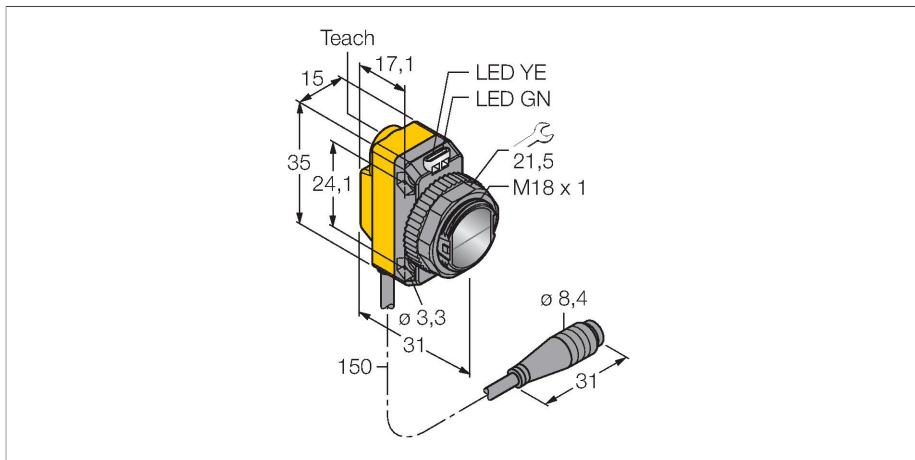


QS18EP6LPQ

Opto-sensor – retro-reflectieve sensor met polarisatiefilter



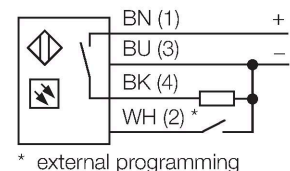
Technische gegevens

Type	QS18EP6LPQ
Identnr.	3068748
Optische Gegevens	
Functie	Retro-reflectieve sensor
Bedrijfsmodus	Gepolariseerd
reflector meegeleverd:	neen
Lichtsoort	rood gepolariseerd
Golflengte	630 nm
Reikwijdte	50...3500 mm
Elektrische gegevens	
Bedrijfsspanning	10...30 VDC
DC nominale bedrijfsstroom	≤ 100 mA
Eigen stroomopname	≤ 35 mA
Ompoolbeveiliging	Ja
Uitgangsfunctie	N.O.-contact, PNP
Schakelfrequentie	≤ 833 Hz
Inschakelfoutimpuls onderdrukking	≤ 100 ms
Aansprektijd typisch	< 0.6 ms
Instelmogelijkheid	Drukknop Remote-Teach
Mechanische gegevens	
Bouwvorm	Rechthoekig met schroefdraad, QS18
Afmetingen	Ø 18 x 31 x 15 x 35 mm
Materiaal behuizing	Kunststof, ABS
Lens	kunststof, PMMA
Elektrische aansluiting	Kabel met connector, M8 x 1, 0.15 m, PVC
Aantal aders	4

Kenmerken

- kabel met connector, PVC, 150 mm M8 x 1, 4-polig
- beschermingsgraad IP67
- LED rondom zichtbaar
- gevoeligheidsinstelling met Teach-drukknop
- bedrijfsspanning: 10...30 VDC
- PNP schakeluitgang
- licht- of donkerschakelend

Aansluitschema



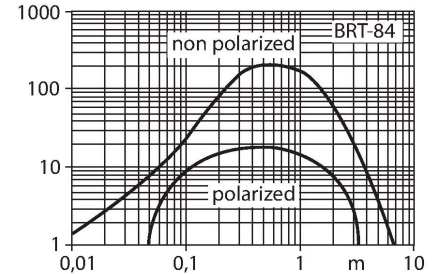
Functieprincipe

Bij retro-reflectieve sensoren bevinden zender en ontvanger zich in één behuizing. De lichtstraal van de zender wordt op een reflector gericht, die deze naar de ontvanger terugkaatst. Wanneer een voorwerp gedetecteerd wordt, onderbreekt deze de lichtstraal. Retro-reflectieve sensoren beschikken over enkele voordelen van de zender-ontvanger systemen (een goed contrast en grote functiereserve). Bovendien moet slechts één apparaat worden geïnstalleerd en bedraad. Nadelen zijn de kleinere reikwijdte en storingen die kunnen optreden door glanzende voorwerpen bij sensoren zonder polarisatiefilter.

Technische gegevens

Omgevingstemperatuur	-20...+70 °C
Beschermingsgraad	IP67
Bijzondere kenmerken	Vasthouden/vertragen
Bedrijfsspanningsindicatie	LED, groen
Schakeltoestandsindicatie	LED, geel
Foutmelding	LED, groen, knipperend
Weergave van de functiereserve	LED
Alarmweergave	LEDgeelknipperend
Tests/certificaten	
Certificaten	CE, cURus

Reikwijdtecurve
 Functiereserve afhankelijk van de reikwijdte
 (type LP)



Toebehoren

SMB18A 3033200

montageklem, haaks, roestvast staal, voor sensoren met 18 mm schroefdraad

SMB18AFAM10 3012558

montagebeugel, materiaal VA 1.4401, voor 18 mm schroefdraad, schroefdraad M10 x 1,5

SMBQS18A 3069721

montagebeugel, roestvaststaal, voor 18 mm schroefdraad

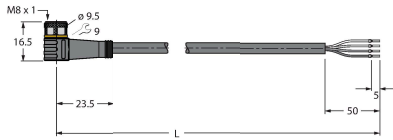
SMB18SF 3052519

montagebeugel, PBT-zwart, voor sensoren met 18 mm schroefdraad, uitlijnbaar

Toebehoren

Afmetingen	Type	Identnr.	
	PKG4M-2/TEL	6625061	aansluitkabel, M8-contraconnector, recht, 4-polig, kabellengte: 2m, mantelmateriaal: PVC, zwart; cULus-homologatie; andere kabellengtes en uitvoeringen leverbaar, zie www.turck.com

Afmetingen	Type	Identnr.	
	PKW4M-2/TEL	6625067	aansluitkabel, M8-connector, haaks, 4-polig, kabellengte: 2m, mantelmateriaal: PVC, zwart; cULus-homologatie; andere kabellengtes en uitvoeringen leverbaar, zie www.turck.com



Toebehoren

Afmetingen	Type	Identnr.	
	BRT-84	3058979	ronde reflector, reflectiefactor 1,4, materiaal acryl, omgevingstemperatuur -20 ... +60 °C

