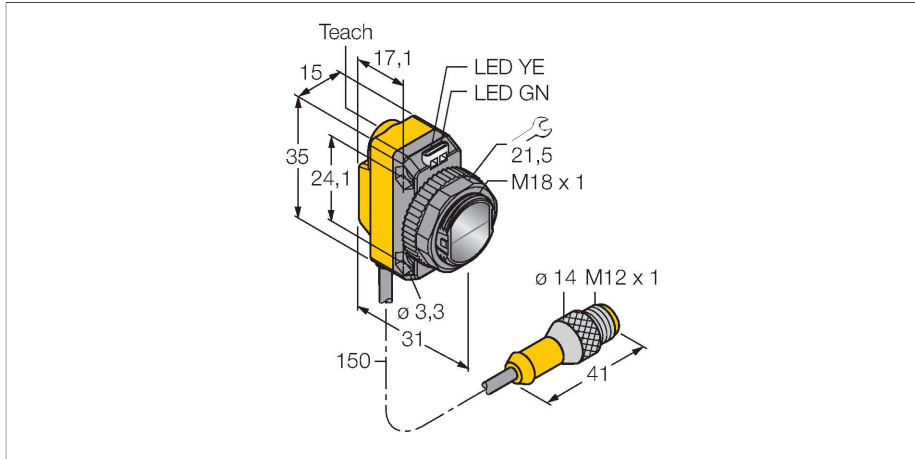


QS18EP6CV15Q5

Opto-sensor – convergente sensoren



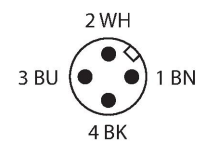
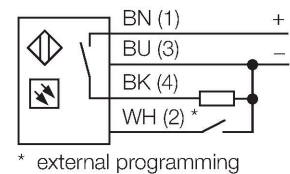
Technische gegevens

Type	QS18EP6CV15Q5
Identnr.	3068855
Optische Gegevens	
Functie	Naderingsschakelaar
Bedrijfsmodus	Convergent
Lichtsoort	rood
Golflengte	630 nm
Brandpuntsafstand	16 mm
Reikwijdte	16 mm
Elektrische gegevens	
Bedrijfsspanning	10...30 VDC
DC nominale bedrijfsstroom	≤ 100 mA
Eigen stroomopname	≤ 35 mA
Ompoolbeveiliging	Ja
Uitgangsfunctie	N.O.-contact, PNP
Schakelfrequentie	≤ 833 Hz
Inschakelfoutimpulsonderdrukking	≤ 100 ms
Aansprektijd typisch	< 0.6 ms
Instelmogelijkheid	Drukknop Remote-Teach
Mechanische gegevens	
Bouwvorm	Rechthoekig met schroefdraad, QS18
Afmetingen	Ø 18 x 31 x 15 x 35 mm
Materiaal behuizing	Kunststof, ABS
Lens	kunststof, PMMA
Elektrische aansluiting	Kabel met connector, M12 x 1, 0.15 m, PVC
Aantal aders	4

Kenmerken

- kabel met connector, PVC, 150 mm M12 x 1, 4-polig
- beschermingsgraad IP67
- LED rondom zichtbaar
- gevoeligheidsinstelling met Teach-drukknop
- bedrijfsspanning: 10...30 VDC
- PNP schakeluitgang
- licht- of donkerschakelend

Aansluitschema



Functieprincipe

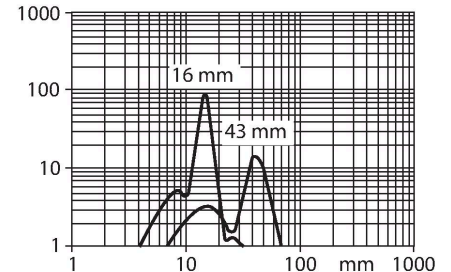
Een lens vóór de zenddiode zorgt bij convergente sensoren voor een zeer klein, intensief brandpunt op een bepaalde afstand van de sensor. Net zoals bij de diffuse sensoren wordt het door het voorwerp weerkaatste licht geanalyseerd. Convergente sensoren zijn bijzonder geschikt voor het detecteren van kleine voorwerpen, het bepalen van kanten, het positioneren van transparante materialen of het detecteren van drukmerken. De te detecteren voorwerpen mogen de scherptediepte echter niet verlaten. De scherptediepte is het bereik vóór en achter het brandpunt waarbinnen het voorwerp gedetecteerd kan worden. Door de sterke

Technische gegevens

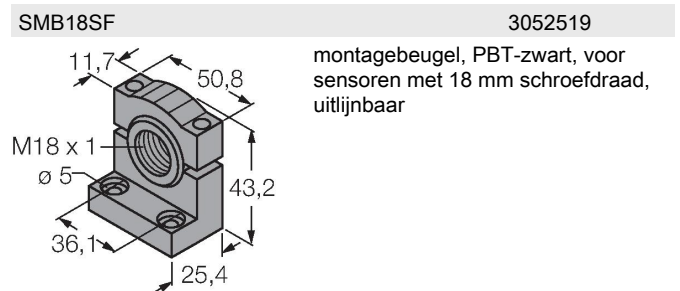
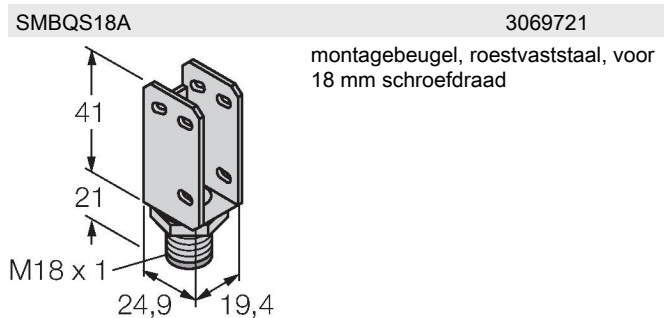
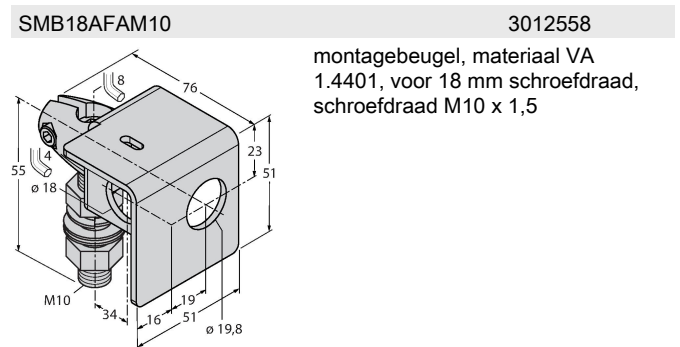
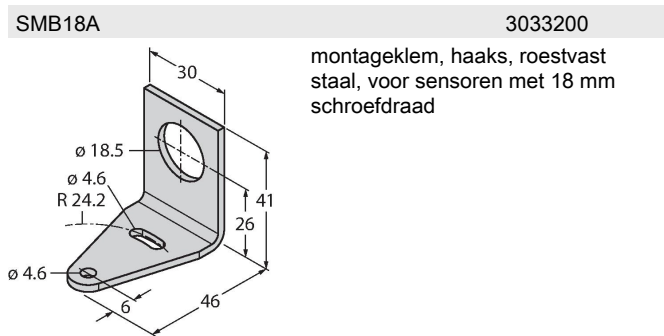
Omgevingstemperatuur	-20...+70 °C
Beschermingsgraad	IP67
Bijzondere kenmerken	Vasthouden/vertragen
Bedrijfsspanningsindicatie	LED, groen
Schakeltoestandsindicatie	LED, geel
Foutmelding	LED, groen, knipperend
Weergave van de functiereserve	LED
Alarmweergave	LEDgeelknipperend
Tests/certificaten	
Certificaten	CE, cURus

bundeling van het licht in het brandpunt kunnen convergente sensoren voorwerpen met een lage reflectiviteit detecteren.

Reikwijdtecurve
functiereserve afhankelijk van de reikwijdte



Toebehoren



Toebehoren

Afmetingen	Type	Identnr.	
	RKC4.4T-2/TEL	6625013	aansluitkabel, M12-contraconnector, recht, 4-polig, kabellengte: 2m, mantelmateriaal: PVC, zwart; cULus-homologatie; andere kabellengtes en uitvoeringen leverbaar, zie www.turck.com

Afmetingen**Type**
WKC4.4T-2/TEL**Identnr.**
6625025

aansluitkabel, M12-contraconnector,
haaks, 4-polig, kabellengte: 2m,
mantelmateriaal: PVC, zwart; cULus-
homologatie; andere kabellengtes
en uitvoeringen leverbaar, zie
www.turck.com

