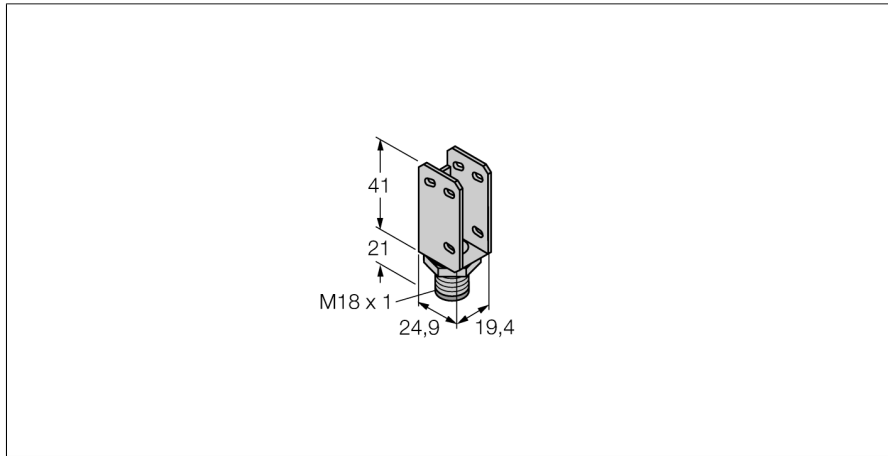


toebhoren

Montagebeugel

SMBQS18A



- montagebeugel
- geschikt voor bouwvorm QS18

Type	SMBQS18A
Identnr.	3069721
Bouwvorm	toebhoren voor schroefdraad, SMBQS18A
Materiaal behuizing	roestvast staal, 1.4401 (AISI 316)