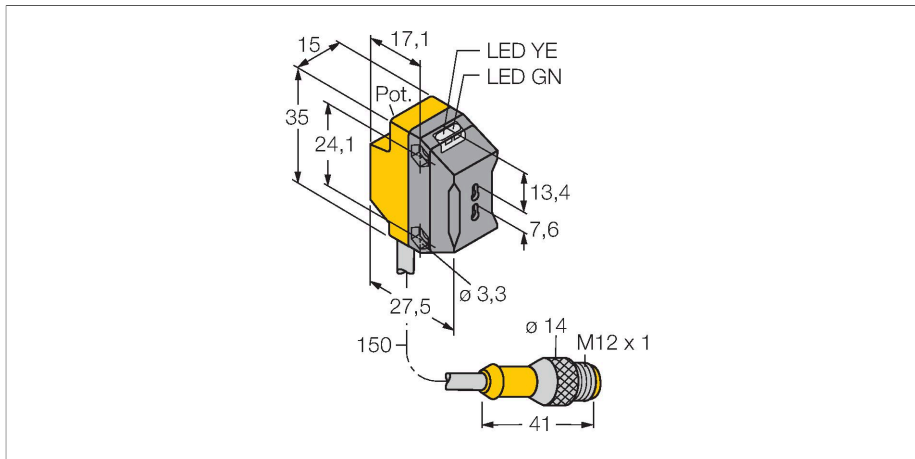


QS18VP6FPQ5

Opto-sensor – Lichtgeleidersensor voor kunststoffen lichtgeleiders



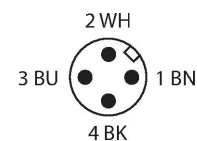
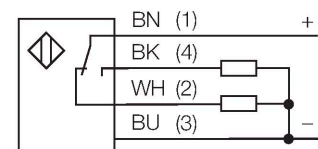
Technische gegevens

| | |
|----------------------------------|----------------------------|
| Type | QS18VP6FPQ5 |
| Identnr. | 3069869 |
| Optische Gegevens | |
| Functie | Lichtgeleidersensor |
| Bedrijfsmodus | Kunststof lichtgeleider |
| Lichtgeleidertype | kunststof |
| Lichtsoort | rood |
| Golflengte | 660 nm |
| Elektrische gegevens | |
| Bedrijfsspanning | 10...30 VDC |
| Restriempelspanning | < 10 % U _{ss} |
| DC nominale bedrijfsstroom | ≤ 100 mA |
| Kortsluitbeveiliging | Ja |
| Ompoolbeveiliging | Ja |
| Uitgangsfunctie | N.O. / N.C., PNP |
| Stroomuitgang | 100 mA |
| Schakelfrequentie | ≤ 800 Hz |
| Inschakelfoutimpulsonderdrukking | ≤ 100 ms |
| Aanspreektijd typisch | < 0.6 ms |
| Instelmogelijkheid | Potentiometer |
| Mechanische gegevens | |
| Bouwworm | Rechthoekig, QS18 |
| Afmetingen | Ø 18 x 27.5 x 15 x 34.5 mm |
| Materiaal behuizing | Kunststof, ABS |
| Lens | Acryl |

Kenmerken

- kabel met connector, PVC, 150 mm M12 x 1, 4-polig
- beschermingsgraad IP67
- LED rondom zichtbaar
- gevoeligheidsinstelling met potentiometer
- bedrijfsspanning: 10...30 VDC
- PNP-schakeluitgang, wisselcontact

Aansluitschema



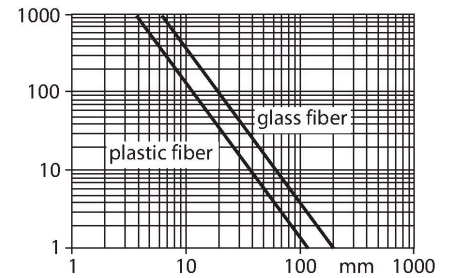
Functieprincipe

Glas- of kunststoflichtgeleiders zijn vaak de ideale oplossing bij beperkte inbouwruimte of bij hoge temperaturen. Lichtgeleiders leiden het licht van de sensor naar een afgelegen voorwerp. De individuele lichtgeleiders kunnen gecombineerd worden met zender-ontvangersystemen en de sleufvormige lichtgeleiders met diffuse systemen.

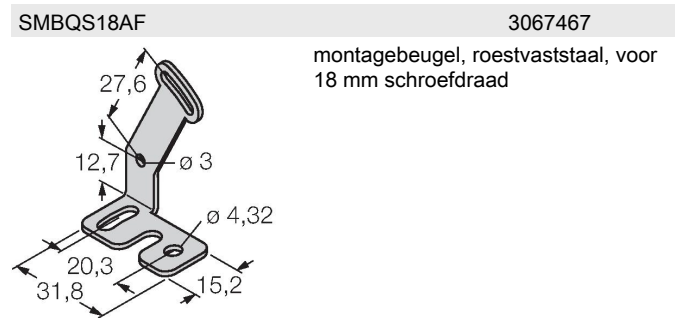
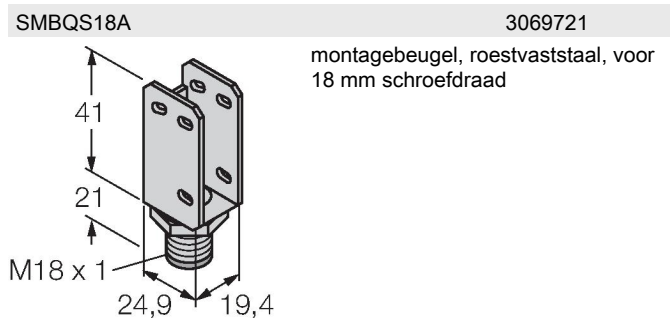
Reikwijdtecurve
Functiereserve afhankelijk van de reikwijdte voor zender-ontvanger systemen (glaslichtgeleider IT23S en kunststoflichtgeleider PIT46U).

Technische gegevens

| | |
|--------------------------------|---|
| Elektrische aansluiting | Kabel met connector, M12 × 1, 0.15 m, PVC |
| Aantal aders | 4 |
| Omgevingstemperatuur | -20...+70 °C |
| Beschermingsgraad | IP67 |
| Bedrijfsspanningsindicatie | LED, groen |
| Schakeltoestandsindicatie | LED, geel |
| Foutmelding | LED, groen, knipperend |
| Weergave van de functiereserve | LED, geel, knipperend |
| Tests/certificaten | |
| MTTF | 965 Jaren volgens SN 29500 (Ed. 99) 40 °C |
| Certificaten | CE, cURus |



Toebehoren



Toebehoren

| Afmetingen | Type | Identnr. | |
|------------|---------------|----------|--|
| | RKC4.4T-2/TEL | 6625013 | aansluitkabel, M12-contraconnector, recht, 4-polig, kabellengte: 2m, mantelmateriaal: PVC, zwart; cULus-homologatie; andere kabellengtes en uitvoeringen leverbaar, zie www.turck.com |
| | WKC4.4T-2/TEL | 6625025 | aansluitkabel, M12-contraconnector, haaks, 4-polig, kabellengte: 2m, mantelmateriaal: PVC, zwart; cULus-homologatie; andere kabellengtes en uitvoeringen leverbaar, zie www.turck.com |

Toebehoren

| Afmetingen | Type | Identnr. | |
|------------|--------|----------|---|
| | PBT46U | 3025967 | kunststof-lichtgeleider, systeemuitvoering: diffuus, schroefdraadhuls M3 x 0,5, confectioneerbare geleider zonder eindstuk, buitenmantel uit polyethyleen, omgevingstemperatuur -30 °C...+70 °C |

| | | | |
|--|--------|---------|--|
| | PIT46U | 3026034 | kunststof-lichtgeleider, systeemuitvoering: retro-reflectief of zender-ontvanger, schroefdraadhuls M3 x 0,5, confectioneerbare geleider zonder eindstuk, buitenmantel uit polyethyleen, omgevingstemperatuur -30 °C...+70 °C |
|--|--------|---------|--|

