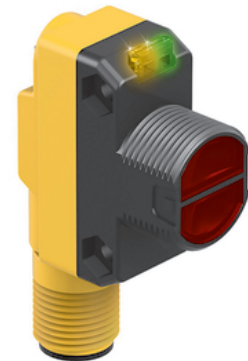
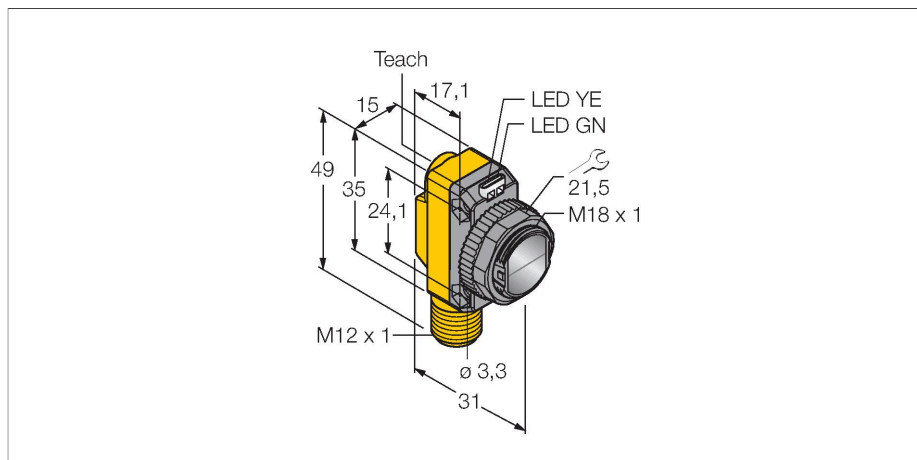


QS18EN6LPQ8

Opto-sensor – retro-reflectieve sensor met polarisatiefilter



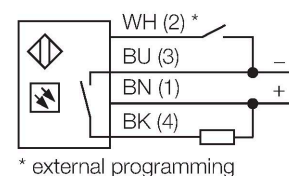
Technische gegevens

Type	QS18EN6LPQ8
Identnr.	3070810
Optische Gegevens	
Functie	Retro-reflectieve sensor
Bedrijfsmodus	Gepolariseerd
reflector meegeleverd:	neen
Lichtsoort	rood gepolariseerd
Golflengte	630 nm
Reikwijdte	50...3500 mm
Elektrische gegevens	
Bedrijfsspanning	10...30 VDC
DC nominale bedrijfsstroom	≤ 100 mA
Eigen stroomopname	≤ 35 mA
Ompoolbeveiliging	Ja
Uitgangsfunctie	N.O.-contact, NPN
Schakelfrequentie	≤ 833 Hz
Inschakelfoutimpulsonderdrukking	≤ 100 ms
Aansprektijd typisch	< 0.6 ms
Instelmogelijkheid	Drukknop Remote-Teach
Mechanische gegevens	
Bouwvorm	Rechthoekig met schroefdraad, QS18
Afmetingen	Ø 18 x 31 x 15 x 35 mm
Materiaal behuizing	Kunststof, ABS
Lens	kunststof, PMMA
Elektrische aansluiting	Connector, M12 × 1, PVC
Aantal aders	4

Kenmerken

- connector, M12 x 1, 4-polig
- beschermingsgraad IP67
- LED rondom zichtbaar
- gevoeligheidsinstelling met Teach-drukknop
- bedrijfsspanning: 10...30 VDC
- NPN-schakeluitgang
- licht- of donkerschakelend

Aansluitschema



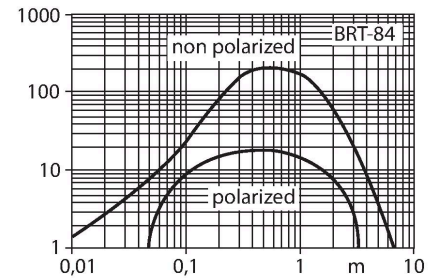
Functieprincipe

Bij retro-reflectieve sensoren bevinden zender en ontvanger zich in één behuizing. De lichtstraal van de zender wordt op een reflector gericht, die deze naar de ontvanger terugkaatst. Wanneer een voorwerp gedetecteerd wordt, onderbreekt deze de lichtstraal. Retro-reflectieve sensoren beschikken over enkele voordelen van de zender-ontvanger systemen (een goed contrast en grote functiereserve). Bovendien moet slechts één apparaat worden geïnstalleerd en bedraad. Nadelen zijn de kleinere reikwijdte en storingen die kunnen optreden door glanzende voorwerpen bij sensoren zonder polarisatiefilter.

Reikwijdtecurve
 Functiereserve afhankelijk van de reikwijdte (type LP)

Technische gegevens

Omgevingstemperatuur	-20...+70 °C
Beschermingsgraad	IP67
Bijzondere kenmerken	Vasthouden/vertragen
Bedrijfsspanningsindicatie	LED, groen
Schakeltoestandsindicatie	LED, geel
Foutmelding	LED, groen, knipperend
Weergave van de functiereserve	LED
Alarmweergave	LEDgeelknipperend
Tests/certificaten	
Certificaten	CE, cURus



Toebehoren

SMB18A 	3033200 montageklem, haaks, roestvast staal, voor sensoren met 18 mm schroefdraad	SMB18AFAM10 	3012558 montagebeugel, materiaal VA 1.4401, voor 18 mm schroefdraad, schroefdraad M10 x 1,5
SMBQS18A 	3069721 montagebeugel, roestvaststaal, voor 18 mm schroefdraad	SMB18SF 	3052519 montagebeugel, PBT-zwart, voor sensoren met 18 mm schroefdraad, uitlijnbaar

Toebehoren

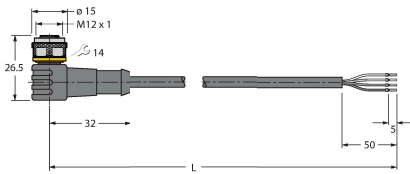
Afmetingen	Type	Identnr.	
	RKC4.4T-2/TEL	6625013	aansluitkabel, M12-contraconnector, recht, 4-polig, kabellengte: 2m, mantelmateriaal: PVC, zwart; cULus-homologatie; andere kabellengtes en uitvoeringen leverbaar, zie www.turck.com

Afmetingen **Type** **Identnr.**

WKC4.4T-2/TEL

6625025

aansluitkabel, M12-connector, haaks, 4-polig, kabellengte: 2m, mantelmateriaal: PVC, zwart; cULus-homologatie; andere kabellengtes en uitvoeringen leverbaar, zie www.turck.com



Toebehoren

Afmetingen **Type** **Identnr.**

BRT-84

3058979

ronde reflector, reflectiefactor 1,4, materiaal acryl, omgevingstemperatuur -20 ... +60 °C

