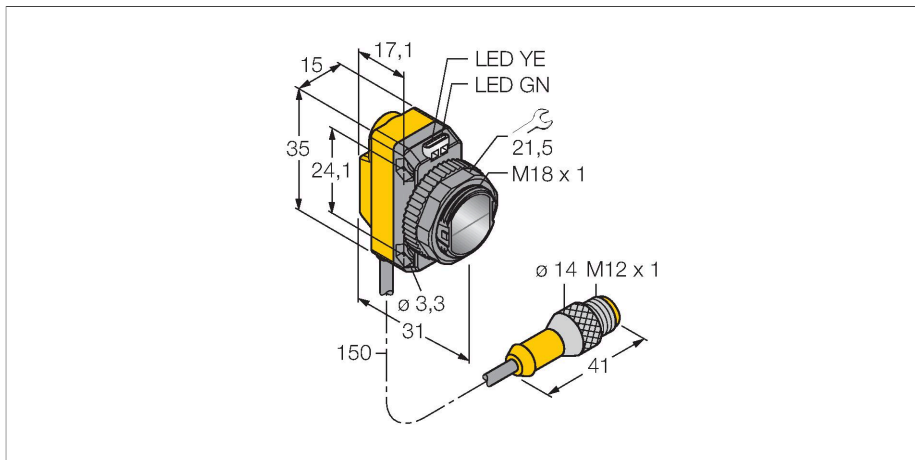


# QS186LEQ5

## Opto-sensor – laser-zender



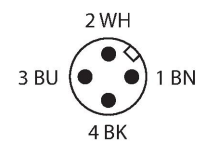
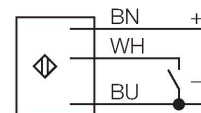
### Technische gegevens

Type	QS186LEQ5
Identnr.	3071324
<b>Optische Gegevens</b>	
Functie	Eenrichtingssensor
Bedrijfsmodus	Laser-zender
Lichtsoort	rood
Golflengte	650 nm
Laserklasse	▲ 1
Reikwijdte	0...15000 mm
<b>Elektrische gegevens</b>	
Bedrijfsspanning	10...30 VDC
Restriimpelspanning	< 10 % U <sub>ss</sub>
DC nominale bedrijfsstroom	≤ 100 mA
Eigen stroomopname	≤ 35 mA
Kortsluitbeveiliging	Ja
Ompoolbeveiliging	Ja
Inschakelfoutimpuls onderdrukking	≤ 0.25 s
Inschakelfoutimpuls onderdrukking	≤ 250 ms
<b>Mechanische gegevens</b>	
Bouwworm	Rechthoekig met schroefdraad, QS18
Afmetingen	Ø 18 x 31 x 15 x 35 mm
Materiaal behuizing	Kunststof, ABS
Lens	kunststof, PMMA
Elektrische aansluiting	Kabel met connector, M12 x 1, 0.15 m, PVC
Aantal aders	4
Omgevingstemperatuur	-10...+50 °C

### Kenmerken

- kabel met connector, PVC, 150 mm M12 x 1, 4-polig
- beschermingsgraad IP67
- LED rondom zichtbaar
- bedrijfsspanning: 10...30 VDC

### Aansluitschema

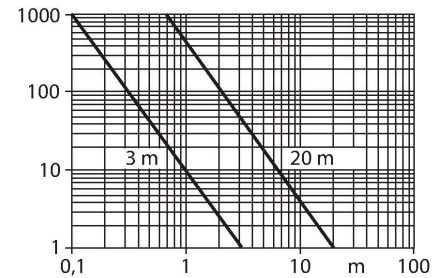


### Functieprincipe

Zender-ontvanger systemen bestaan uit een zender en een ontvanger. Zij worden zo gemonteerd dat het licht precies de ontvanger raakt. Indien een voorwerp de lichtstraal onderbreekt of verzwakt, dan wordt een schakelproces in werking gezet. Overal waar lichtondoorlaatbare voorwerpen moeten worden gedetecteerd, zijn zender-ontvanger systemen de meest betrouwbare opto-sensoren. Het grote contrast tussen licht- en donkertoestand en de zeer hoge functiereserves, die voor deze systeemuivoering typisch zijn, maken het gebruik van deze sensoren mogelijk over grote afstanden en onder moeilijke omstandigheden.

## Technische gegevens

Beschermingsgraad	IP67
Bijzondere kenmerken	Laser
Bedrijfsspanningsindicatie	LED, groen
Weergave van de functiereserve	LED
<b>Tests/certificaten</b>	
MTTF	530 Jaren volgens SN 29500 (Ed. 99) 40 °C
Certificaten	CE



## Toebehoren

<p><b>SMB18A</b> 3033200</p> <p>montageklem, haaks, roestvast staal, voor sensoren met 18 mm schroefdraad</p>	<p><b>SMB18AFAM10</b> 3012558</p> <p>montagebeugel, materiaal VA 1.4401, voor 18 mm schroefdraad, schroefdraad M10 x 1,5</p>
<p><b>SMBQS18A</b> 3069721</p> <p>montagebeugel, roestvaststaal, voor 18 mm schroefdraad</p>	<p><b>SMB18SF</b> 3052519</p> <p>montagebeugel, PBT-zwart, voor sensoren met 18 mm schroefdraad, uitlijnbaar</p>

## Toebehoren

Afmetingen	Type	Identnr.	
	RKC4.4T-2/TEL	6625013	aansluitkabel, M12-connector, recht, 4-polig, kabellengte: 2m, mantelmateriaal: PVC, zwart; cULus-homologatie; andere kabellengtes en uitvoeringen leverbaar, zie <a href="http://www.turck.com">www.turck.com</a>
	WKC4.4T-2/TEL	6625025	aansluitkabel, M12-connector, haaks, 4-polig, kabellengte: 2m, mantelmateriaal: PVC, zwart; cULus-homologatie; andere kabellengtes en uitvoeringen leverbaar, zie <a href="http://www.turck.com">www.turck.com</a>