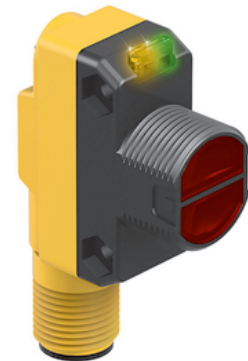
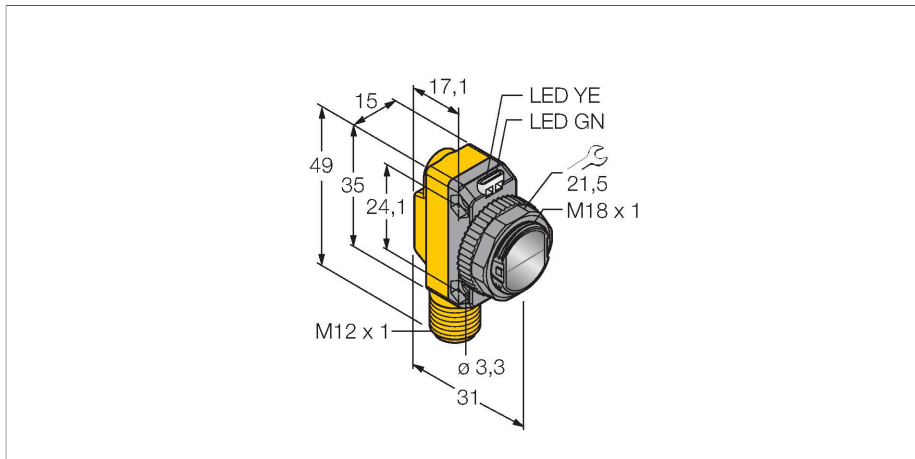


# QS18VP6FF50Q8

## Opto-sensor – diffuse sensor met vaste achtergrondonderdrukking



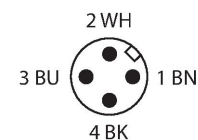
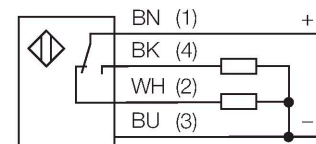
### Technische gegevens

Type	QS18VP6FF50Q8
Identnr.	3071755
<b>Optische Gegevens</b>	
Functie	Naderingsschakelaar
Bedrijfsmodus	Achtergrond verbergen, niet instelbaar
Lichtsoort	rood
Golflengte	630 nm
Reikwijdte	0...50 mm
<b>Elektrische gegevens</b>	
Bedrijfsspanning	10...30 VDC
Restriempelspanning	< 10 % U <sub>ss</sub>
DC nominale bedrijfsstroom	≤ 100 mA
Kortsluitbeveiliging	Ja
Ompoolbeveiliging	Ja
Uitgangsfunctie	N.O. / N.C., PNP
Stroomuitgang	100 mA
Schakelfrequentie	≤ 625 Hz
Inschakelfoutimpulsonderdrukking	≤ 100 ms
Aanspreektijd typisch	< 0.85 ms
<b>Mechanische gegevens</b>	
Bouwworm	Rechthoekig met schroefdraad, QS18
Afmetingen	Ø 18 x 31 x 15 x 35 mm
Materiaal behuizing	Kunststof, ABS
Lens	kunststof, Acrylic
Elektrische aansluiting	Connector, M12 × 1, PVC
Aantal aders	4

### Kenmerken

- connector, M12 x 1, 4-polig
- beschermingsgraad IP67
- LED rondom zichtbaar
- bedrijfsspanning: 10...30 VDC
- PNP-schakeluitgang, wisselcontact

### Aansluitschema



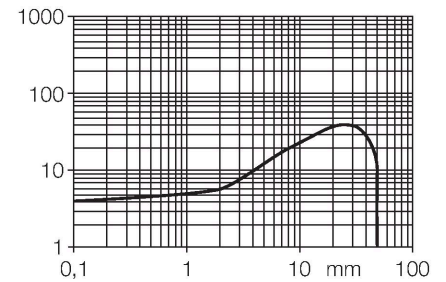
### Functieprincipe

Diffuse sensoren met achtergrondonderdrukking werken met een zender en meerdere ontvanger-elementen. De positie van het te detecteren object en de optische structuur van de sensor bepalen op welk ontvanger-element de grootste lichthoeveelheid valt. Door de sensorelektronica wordt bepaald, of het reflecterende object zich binnen of buiten het detectiebereik bevindt. De sensoren beschikken over een vaste grenswaarde.

Reikwijdtecurve  
Functiereserve afhankelijk van de reikwijdte

## Technische gegevens

Omgevingstemperatuur	-20...+70 °C
Beschermingsgraad	IP67
Bedrijfsspanningsindicatie	LED, groen
Schakeltoestandsindicatie	LED, geel
Foutmelding	LED, groen, knipperend
Weergave van de functiereserve	LED, geel, knipperend
<b>Tests/certificaten</b>	
MTTF	965 Jaren volgens SN 29500 (Ed. 99) 40 °C
Certificaten	CE, cURus



## Toebehoren

**SMB18A** 3033200

montageklem, haaks, roestvast staal, voor sensoren met 18 mm schroefdraad

**SMB18AFAM10** 3012558

montagebeugel, materiaal VA 1.4401, voor 18 mm schroefdraad, schroefdraad M10 x 1,5

**SMBQS18A** 3069721

montagebeugel, roestvaststaal, voor 18 mm schroefdraad

**SMB18SF** 3052519

montagebeugel, PBT-zwart, voor sensoren met 18 mm schroefdraad, uitlijnbaar

## Toebehoren

Afmetingen	Type	Identnr.	
	RKC4.4T-2/TEL	6625013	aansluitkabel, M12-contraconnector, recht, 4-polig, kabellengte: 2m, mantelmateriaal: PVC, zwart; cULus-homologatie; andere kabellengtes en uitvoeringen leverbaar, zie <a href="http://www.turck.com">www.turck.com</a>

**Afmetingen****Type**  
WKC4.4T-2/TEL**Identnr.**  
6625025

aansluitkabel, M12-connector,  
haaks, 4-polig, kabellengte: 2m,  
mantelmateriaal: PVC, zwart; cULus-  
homologatie; andere kabellengtes  
en uitvoeringen leverbaar, zie  
[www.turck.com](http://www.turck.com)

