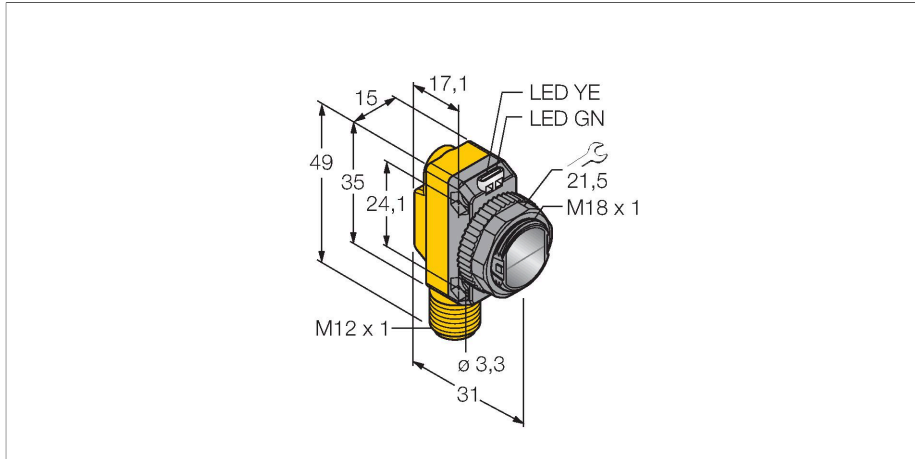


QS18VN6FF100Q8

Opto-sensor – diffuse sensor met vaste achtergrondonderdrukking



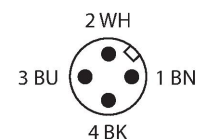
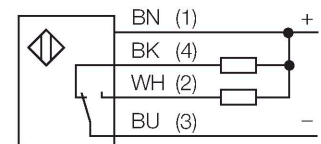
Technische gegevens

Type	QS18VN6FF100Q8
Identnr.	3071878
Optische Gegevens	
Functie	Naderingsschakelaar
Bedrijfsmodus	Achtergrond verbergen, niet instelbaar
Lichtsoort	rood
Golflengte	630 nm
Reikwijdte	0...100 mm
Elektrische gegevens	
Bedrijfsspanning	10...30 VDC
Restriempelspanning	< 10 % U _{ss}
DC nominale bedrijfsstroom	≤ 100 mA
Kortsluitbeveiliging	Ja
Ompoolbeveiliging	Ja
Uitgangsfunctie	N.O. / N.C., NPN
Stroomuitgang	100 mA
Schakelfrequentie	≤ 625 Hz
Inschakelfoutimpuls onderdrukking	≤ 100 ms
Aanspreektijd typisch	< 0.85 ms
Mechanische gegevens	
Bouwworm	Rechthoekig met schroefdraad, QS18
Afmetingen	Ø 18 x 31 x 15 x 35 mm
Materiaal behuizing	Kunststof, ABS
Lens	kunststof, Acrylic
Elektrische aansluiting	Connector, M12 x 1, PVC
Aantal aders	4

Kenmerken

- connector, M12 x 1, 4-polig
- beschermingsgraad IP67
- LED rondom zichtbaar
- bedrijfsspanning: 10...30 VDC
- NPN-schakeluitgang, wisselcontact

Aansluitschema



Functieprincipe

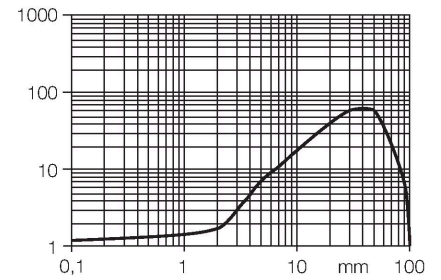
Diffuse sensoren met achtergrondonderdrukking werken met een zender en meerdere ontvanger-elementen. De positie van het te detecteren object en de optische structuur van de sensor bepalen op welk ontvanger-element de grootste lichte hoeveelheid valt. Door de sensorelektronica wordt bepaald, of het reflecterende object zich binnen of buiten het detectiebereik bevindt. De sensoren beschikken over een vaste grenswaarde.

Reikwijdtecurve

Functiereserve afhankelijk van de reikwijdte

Technische gegevens

Omgevingstemperatuur	-20...+70 °C
Beschermingsgraad	IP67
Bedrijfsspanningsindicatie	LED, groen
Schakeltoestandsindicatie	LED, geel
Foutmelding	LED, groen, knipperend
Weergave van de functiereserve	LED, geel, knipperend
Tests/certificaten	
MTTF	965 Jaren volgens SN 29500 (Ed. 99) 40 °C
Certificaten	CE, cURus



Toebehoren

SMB18A 	3033200 montageklem, haaks, roestvast staal, voor sensoren met 18 mm schroefdraad	SMB18AFAM10 	3012558 montagebeugel, materiaal VA 1.4401, voor 18 mm schroefdraad, schroefdraad M10 x 1,5
SMBQS18A 	3069721 montagebeugel, roestvaststaal, voor 18 mm schroefdraad	SMB18SF 	3052519 montagebeugel, PBT-zwart, voor sensoren met 18 mm schroefdraad, uitlijnbaar

Toebehoren

Afmetingen	Type	Identnr.	
	RKC4.4T-2/TEL	6625013	aansluitkabel, M12-contraconnector, recht, 4-polig, kabellengte: 2m, mantelmateriaal: PVC, zwart; cULus-homologatie; andere kabellengtes en uitvoeringen leverbaar, zie www.turck.com

Afmetingen**Type**
WKC4.4T-2/TEL**Identnr.**
6625025

aansluitkabel, M12-contraconnector,
haaks, 4-polig, kabellengte: 2m,
mantelmateriaal: PVC, zwart; cULus-
homologatie; andere kabellengtes
en uitvoeringen leverbaar, zie
www.turck.com

