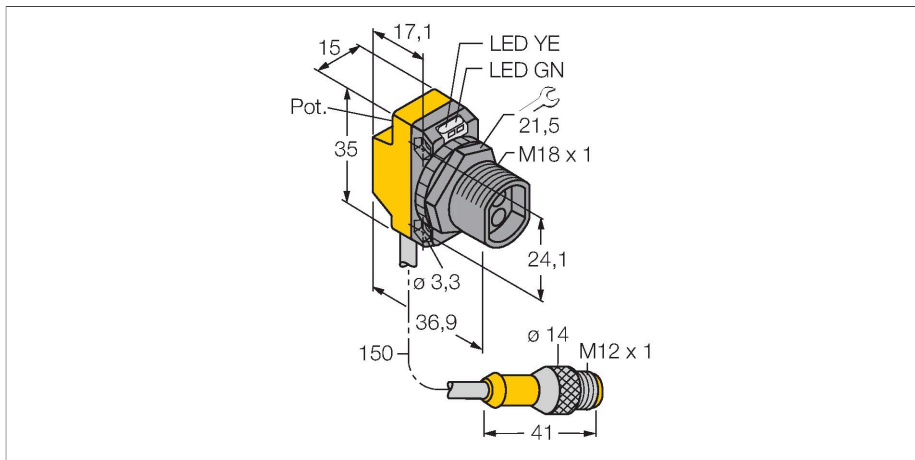


# QS18VP6FQ5

## Opto-sensor – Lichtgeleidersensor voor glaslichtgeleider



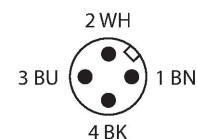
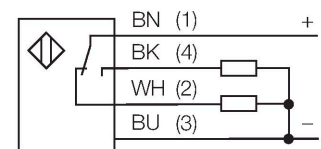
### Technische gegevens

Type	QS18VP6FQ5
Identnr.	3071963
<b>Optische Gegevens</b>	
Functie	Lichtgeleidersensor
Bedrijfsmodus	Glasvezel-lichtgeleider
Lichtgeleidertype	glas
Lichtsoort	IR
Golflengte	940 nm
<b>Elektrische gegevens</b>	
Bedrijfsspanning	10...30 VDC
Restriempelspanning	< 10 % U <sub>ss</sub>
DC nominale bedrijfsstroom	≤ 100 mA
Kortsluitbeveiliging	Ja
Ompoolbeveiliging	Ja
Uitgangsfunctie	N.O. / N.C., PNP
Stroomuitgang	100 mA
Schakelfrequentie	≤ 800 Hz
Inschakelfoutimpulsonderdrukking	≤ 100 ms
Aanspreektijd typisch	< 0.6 ms
Instelmogelijkheid	Potentiometer
<b>Mechanische gegevens</b>	
Bouwvorm	Rechthoekig met schroefdraad, QS18
Afmetingen	36.9 x 15 x 35 mm
Materiaal behuizing	Kunststof, Thermoplastische kunststof
Elektrische aansluiting	Kabel met connector, M12 x 1, 0.15 m, PVC
Aantal aders	4

### Kenmerken

- kabel met connector, PVC, 150 mm M12 x 1, 4-polig
- beschermingsgraad IP67
- LED rondom zichtbaar
- gevoeligheidsinstelling met potentiometer
- bedrijfsspanning: 10...30 VDC
- PNP-schakeluitgang, wisselcontact

### Aansluitschema



### Functieprincipe

Glas- of kunststoflichtgeleiders zijn vaak de ideale oplossing bij beperkte inbouwruimte of bij hoge temperaturen. Lichtgeleiders leiden het licht van de sensor naar een afgelegen voorwerp. De individuele lichtgeleiders kunnen gecombineerd worden met zender-ontvangersystemen en de sleufvormige lichtgeleiders met diffuse systemen.

Reikwijdtecurve  
Functiereserve afhankelijk van de reikwijdte voor zender-ontvangersystemen (glaslichtgeleider IT23S en kunststoflichtgeleider PIT46U).

## Technische gegevens

Omgevingstemperatuur	-20...+70 °C
Relatieve luchtvochtigheid	0...95 %
Beschermingsgraad	IP67
Bijzondere kenmerken	Wash down
Bedrijfsspanningsindicatie	LED, groen
Schakeltoestandsindicatie	LED, geel
Foutmelding	LED, groen, knipperend
Weergave van de functiereserve	LED, geel, knipperend
<b>Tests/certificaten</b>	
MTTF	965 Jaren volgens SN 29500 (Ed. 99) 40 °C
Certificaten	CE, cURus



## Toebehoren

**SMB18A** 3033200

montageklem, haaks, roestvast staal, voor sensoren met 18 mm schroefdraad

**SMB18AFAM10** 3012558

montagebeugel, materiaal VA 1.4401, voor 18 mm schroefdraad, schroefdraad M10 x 1,5

**SMBQS18A** 3069721


montagebeugel, roestvaststaal, voor 18 mm schroefdraad

**SMB18SF** 3052519

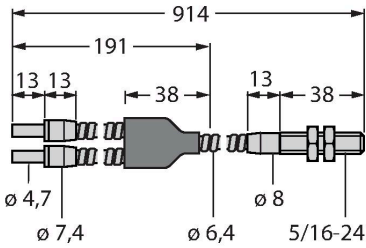
montagebeugel, PBT-zwart, voor sensoren met 18 mm schroefdraad, uitlijnbaar

## Toebehoren

Afmetingen	Type	Identnr.	
	RKC4.4T-2/TEL	6625013	aansluitkabel, M12-contraconnector, recht, 4-polig, kabellengte: 2m, mantelmateriaal: PVC, zwart; cULus-homologatie; andere kabellengtes en uitvoeringen leverbaar, zie <a href="http://www.turck.com">www.turck.com</a>

Afmetingen	Type	Identnr.	
	WKC4.4T-2/TEL	6625025	aansluitkabel, M12-contraconnector, haaks, 4-polig, kabellengte: 2m, mantelmateriaal: PVC, zwart; cULus-homologatie; andere kabellengtes en uitvoeringen leverbaar, zie <a href="http://www.turck.com">www.turck.com</a>

## Toebehoren

Afmetingen	Type	Identnr.	
	BT23S	3017276	Glasvezelkabel, bedrijfsmodus: diffuus, messing schroefdraadhuls, bundeldiameter 3,2 mm, flexibele roestvaststalen mantel, voor omgevingstemperaturen -140 °C...+250 °C

IT23S	3017355	Glasvezelkabel, bedrijfsmodus: retro-reflectief of zender-ontvanger, messing schroefdraadhuls, bundeldiameter 3,2 mm, flexibele roestvaststalen mantel, voor omgevingstemperaturen -140 °C...+250 °C
-------	---------	--

