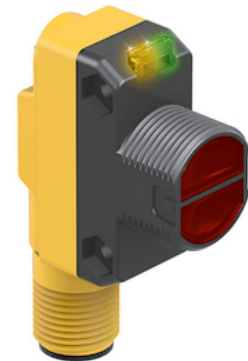
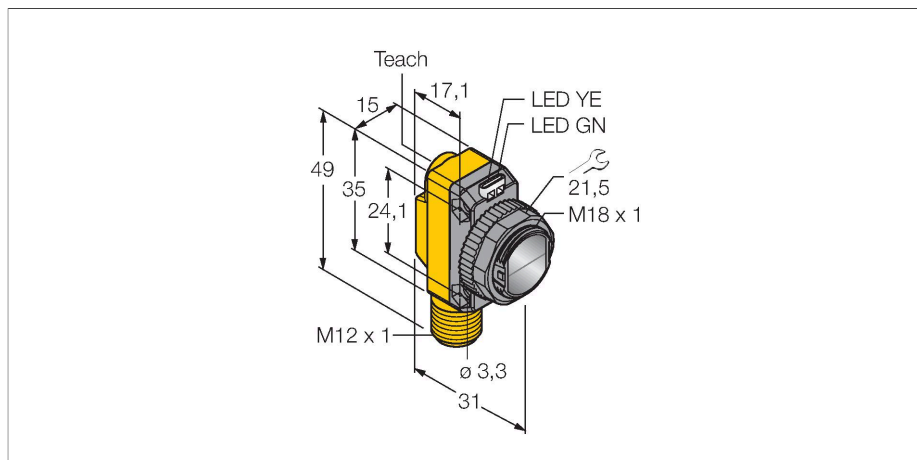


QS18EP6DQ8

Opto-sensor – diffuse sensoren



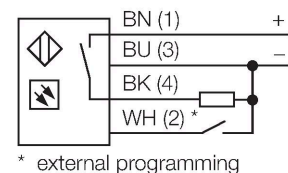
Technische gegevens

Type	QS18EP6DQ8
Identnr.	3071995
Optische Gegevens	
Functie	Naderingsschakelaar
Bedrijfsmodus	Diffuus
Lichtsoort	IR
Golflengte	940 nm
Reikwijdte	0...800 mm
Elektrische gegevens	
Bedrijfsspanning	10...30 VDC
DC nominale bedrijfsstroom	≤ 100 mA
Eigen stroomopname	≤ 35 mA
Ompoolbeveiliging	Ja
Uitgangsfunctie	N.O.-contact, PNP
Schakelfrequentie	≤ 833 Hz
Inschakelfoutimpuls onderdrukking	≤ 100 ms
Aanspreektijd typisch	< 0.6 ms
Instelmogelijkheid	Drukknop Remote-Teach
Mechanische gegevens	
Bouwworm	Rechthoekig met schroefdraad, QS18
Afmetingen	Ø 18 x 31 x 15 x 35 mm
Materiaal behuizing	Kunststof, ABS
Lens	kunststof, PMMA
Elektrische aansluiting	Connector, M12 × 1, PVC
Aantal aders	4
Omgevingstemperatuur	-20...+70 °C

Kenmerken

- connector, M12 x 1, 4-polig
- beschermingsgraad IP67
- LED rondom zichtbaar
- gevoeligheidsinstelling met Teach-drukknop
- bedrijfsspanning: 10...30 VDC
- PNP schakeluitgang
- licht- of donkerschakelend

Aansluitschema



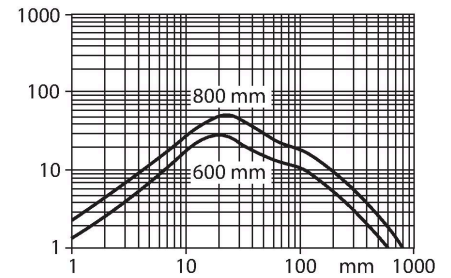
Functieprincipe

Net zoals bij retro-reflectieve sensoren zijn de zender en de ontvanger van diffuse sensoren in één behuizing ondergebracht. In tegenstelling tot de retro-reflectieve sensoren wordt geen onderbreking van de lichtstraal geanalyseerd, maar de weerkaatsing op een voorwerp. Een voorwerp wordt pas gedetecteerd wanneer dit voldoende licht naar de ontvanger weerkaatst. De schakelafstand van diffuse sensoren is in hoge mate afhankelijk van het weerkaatsingsvermogen. Voor de detectie van transparante voorwerpen zijn diffuse sensoren (met of zonder achtergrondonderdrukking of convergente sensoren) bijzonder geschikt.

Reikwijdtecurve
functiereserve afhankelijk van de reikwijdte

Technische gegevens

Beschermingsgraad	IP67
Bijzondere kenmerken	Vasthouden/vertragen
Bedrijfsspanningsindicatie	LED, groen
Schakeltoestandsindicatie	LED, geel
Foutmelding	LED, groen, knipperend
Weergave van de functiereserve	LED
Alarmweergave	LEDgeelknipperend
Tests/certificaten	
Certificaten	CE, cURus



Toebehoren

SMB18A 3033200

montageklem, haaks, roestvast staal, voor sensoren met 18 mm schroefdraad

SMB18AFAM10 3012558

montagebeugel, materiaal VA 1.4401, voor 18 mm schroefdraad, schroefdraad M10 x 1,5

SMBQS18A 3069721

montagebeugel, roestvaststaal, voor 18 mm schroefdraad

SMB18SF 3052519

montagebeugel, PBT-zwart, voor sensoren met 18 mm schroefdraad, uitlijnbaar

Toebehoren

Afmetingen	Type	Identnr.	
	RKC4.4T-2/TEL	6625013	aansluitkabel, M12-connector, recht, 4-polig, kabellengte: 2m, mantelmateriaal: PVC, zwart; cULus-homologatie; andere kabellengtes en uitvoeringen leverbaar, zie www.turck.com

Afmetingen**Type**
WKC4.4T-2/TEL**Identnr.**
6625025

aansluitkabel, M12-contraconnector,
haaks, 4-polig, kabellengte: 2m,
mantelmateriaal: PVC, zwart; cULus-
homologatie; andere kabellengtes
en uitvoeringen leverbaar, zie
www.turck.com

