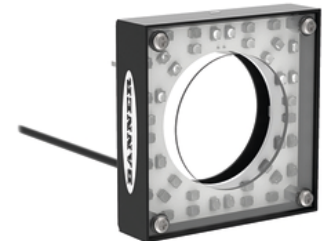
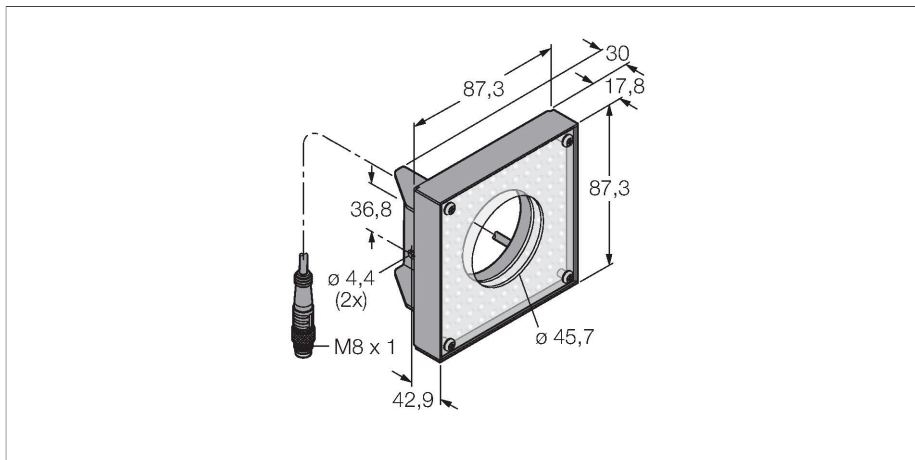


# LEDWR80X80M

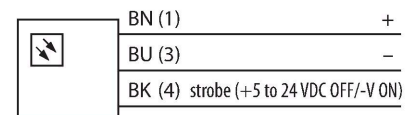
## beeldverwerking – ringlicht



### Kenmerken

- belichting op korte afstand
- beschermingsgraad: IP20
- kleur: wit
- voedingsvoeding: 24 VDC
- Pigtail M8x1, 2m

### Aansluitschema



### Functieprincipe

Directe montage op de sensor voor eenvoudige setup. Belichting van objecten direct voor de sensor.

### Technische gegevens

|                                     |                                       |
|-------------------------------------|---------------------------------------|
| Type                                | LEDWR80X80M                           |
| Identnr.                            | 3072260                               |
| <b>Signaal- en weergavegegevens</b> |                                       |
| Toepassingsdoel                     | Beeldverwerking                       |
| Functie                             | Oppervlaklicht                        |
| Lichtsoort                          | wit                                   |
| Color temperature                   | 5000...+8300 K                        |
| LED-levensduur (L70)                | 20000 h                               |
| Kenmerken kleur 1                   | Wit                                   |
| <b>Elektrische gegevens</b>         |                                       |
| Bedrijfsspanning                    | 24 VDC                                |
| DC nominale bedrijfsstroom          | ≤ 250 mA                              |
| Max. stroomverbruik per kleur       | 250 mA                                |
| <b>Mechanische gegevens</b>         |                                       |
| Bouwworm                            | Rechthoekig                           |
| Afmetingen                          | 87.3 x 87.3 x 35.5 mm                 |
| Materiaal behuizing                 | metaal, Koolstofarm staal             |
| Window material                     | acryl, helder                         |
| Elektrische aansluiting             | Kabel met connector, M8 × 1, 2 m, PVC |
| Aantal aders                        | 3                                     |
| Omgevingstemperatuur                | 0...+50 °C                            |
| Beschermingsgraad                   | IP20                                  |
| <b>Tests/certificaten</b>           |                                       |
| Certificaten                        | CE, cULus gelisted                    |