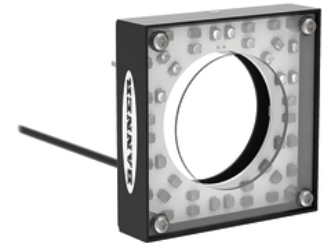
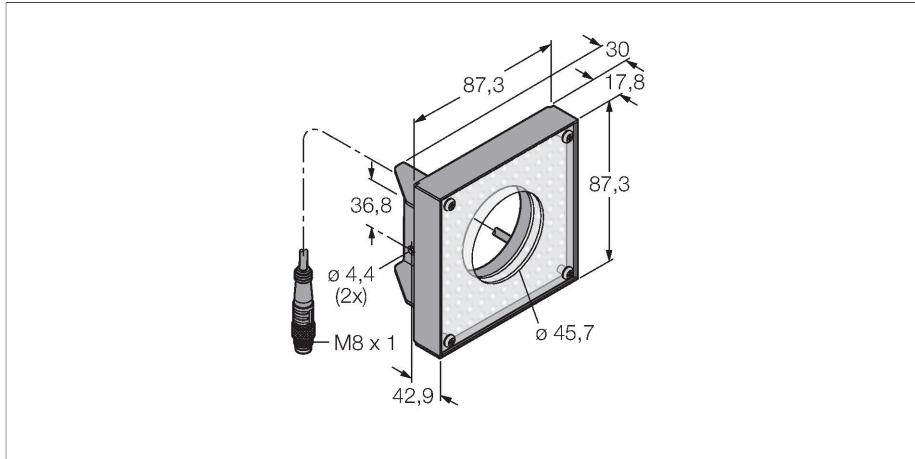


LEDBR80X80M

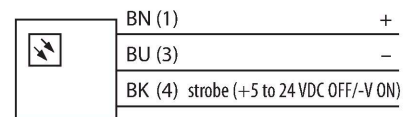
beeldverwerking – ringlicht



Kenmerken

- belichting op korte afstand
- beschermingsgraad: IP20
- kleur: Blauw
- spanningsvoeding: 24 VDC
- Pigtail M8x1, 2m

Aansluitschema



Functieprincipe

Directe montage op de sensor voor eenvoudige setup. Belichting van objecten direct voor de sensor.

Technische gegevens

| | |
|-------------------------------------|---------------------------------------|
| Type | LEDBR80X80M |
| Identnr. | 3072261 |
| Signaal- en weergavegegevens | |
| Toepassingsdoel | Beeldverwerking |
| Functie | Oppervlaklicht |
| Lichtsoort | Blauw |
| Aslengte | 465...485 nm |
| LED-levensduur (L70) | 20000 h |
| Kenmerken kleur 1 | Blauw |
| Elektrische gegevens | |
| Bedrijfsspanning | 24 VDC |
| DC nominale bedrijfsstroom | ≤ 250 mA |
| Max. stroomverbruik per kleur | 250 mA |
| Mechanische gegevens | |
| Bouwworm | Rechthoekig |
| Afmetingen | 87.3 x 87.3 x 35.5 mm |
| Materiaal behuizing | metaal, Koolstofarm staal |
| Window material | acryl, helder |
| Elektrische aansluiting | Kabel met connector, M8 × 1, 2 m, PVC |
| Aantal aders | 3 |
| Omgevingstemperatuur | 0...+50 °C |
| Beschermingsgraad | IP20 |
| Tests/certificaten | |
| Certificaten | CE, cULus gelisted |