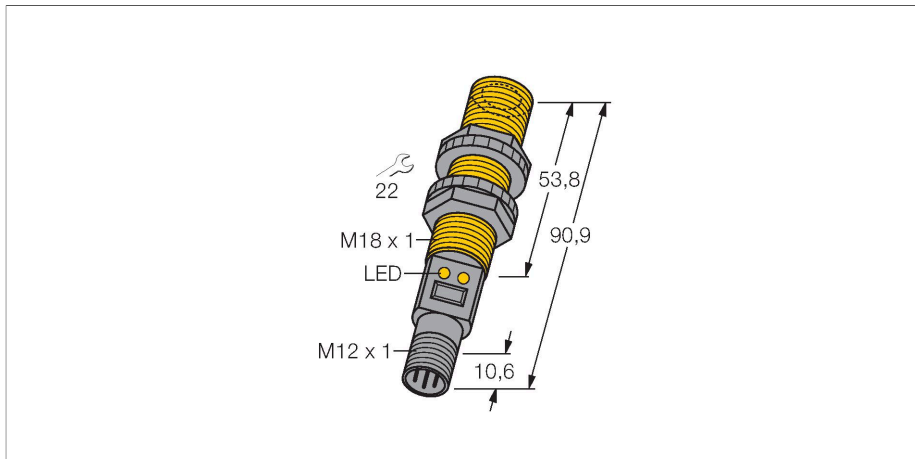


S18UBAQPMA

Ultrasoonsensor – diffuse sensor

Met schakeluitgang



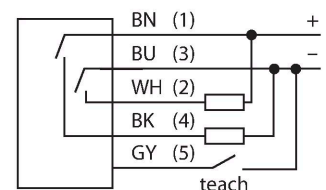
Technische gegevens

Type	S18UBAQPMA
Identnr.	3072722
Ultrasone gegevens	
Functie	Naderingsschakelaar
Reikwijdte	30...300 mm
Ultrasoon-frequentie	300 kHz
Herhalingsnauwkeurigheid	≤ ± 0.25 mm
Temperatuurdrift	± 0.3 % van eindwaarde
Kantlengte van het nominaal bedempingselement	50 mm
Elektrische gegevens	
Bedrijfsspanning	10...30 VDC
Eigen stroomopname	≤ 100 mA
Aanspreektijd typisch	< 5 ms
Inschakelfoutimpulsonderdrukking	≤ 300 ms
Uitgangsfunctie	N.O.-contact, PNP
Schakelfrequentie	≤ 100 Hz
Kortsluitbeveiliging	Ja
Ompoolbeveiliging	Volledig
Draadbreukbeveiliging	Ja
Mechanische gegevens	
Bouwworm	Pijp, S18U
Straalrichting	recht
Afmetingen	Ø 18 x 90.9 mm
Materiaal behuizing	Kunststof, ABS/polycarbonaat
Materiaal geluidsconverter	kunststof, epoxy-hars en PU-schuim

Kenmerken

- compacte bouwvorm
- aansluiting via M12 x 1 connector
- temperatuurcompensatie
- zeer kleine dode zone
- schakelbereik instelbaar via Teach-in
- instelbaar als retro-reflectieve sensor
- dode zone: 3 cm
- reikwijdte: 30 cm

Aansluitschema



Functieprincipe

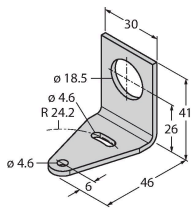
Ultrasoonsensoren detecteren met behulp van geluidsgolven contactloos en slijtagevrij verschillende voorwerpen. Hierbij speelt het geen rol of het voorwerp doorzichtig of ondoorzichtig, ferro of non-ferro, vast, vloeibaar of poedervormig is. Ook omgevingsinvloeden zoals nevelgordijnen, stof of regen hebben nauwelijks een invloed op de functie.

Technische gegevens

Elektrische aansluiting	Kabel met connector, M12 x 1, 0.15 m, PVC
Omgevingstemperatuur	-20...+60 °C
Opslagtemperatuur	-40...+80 °C
Relatieve luchtvochtigheid	100 %
Beschermingsgraad	IP67
Bedrijfsspanningsindicatie	LED
Schakeltoestandsindicatie	LED
Object detected	LED, groen
Tests/certificaten	
MTTF	53 Jaren volgens SN 29500 (Ed. 99) 40 °C
Certificaten	CE, cURus

Toebehoren

SMB18A 3033200

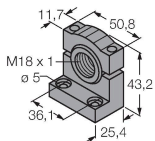


montageklem, haaks, roestvast staal, voor sensoren met 18 mm schroefdraad

SMB18FM 3079421

montagebeugel, cilinder, zwart, M22 x1,5 mm externe schroefdraad, interne schroefdraad M18 x 1, voor sensoren met 18 mm schroefdraad

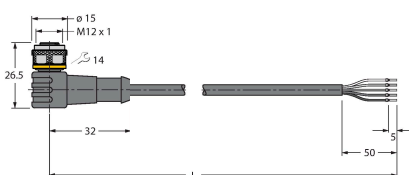
SMB18SF 3052519



montagebeugel, PBT-zwart, voor sensoren met 18 mm schroefdraad, uitlijnbaar

Toebehoren

Afmetingen Type Identnr.



WKC4.5T-2/TEL

6625028

Aansluitkabel, M12-connector, haaks, 5-polig, kabellengte: 2 m, mantelmateriaal: Pvc, zwart; cULus-goedkeuring

Afmetingen	Type	Identnr.	
	RKC4.5T-2/TEL	6625016	Aansluitkabel, M12-connector, recht, 5-polig, kabellengte: 2 m, mantelmateriaal: Pvc, zwart; cULus-goedkeuring



Toebehoren

Afmetingen	Type	Identnr.	
	UWG18-6.4	3076952	ultrasoon-focusseeradapter voor QS18U en S18U, binnendiameter 6,4 mm
	UWG18-5.0	3077342	ultrasoon-focusseeradapter voor QS18U en S18U, binnendiameter 5,0 mm