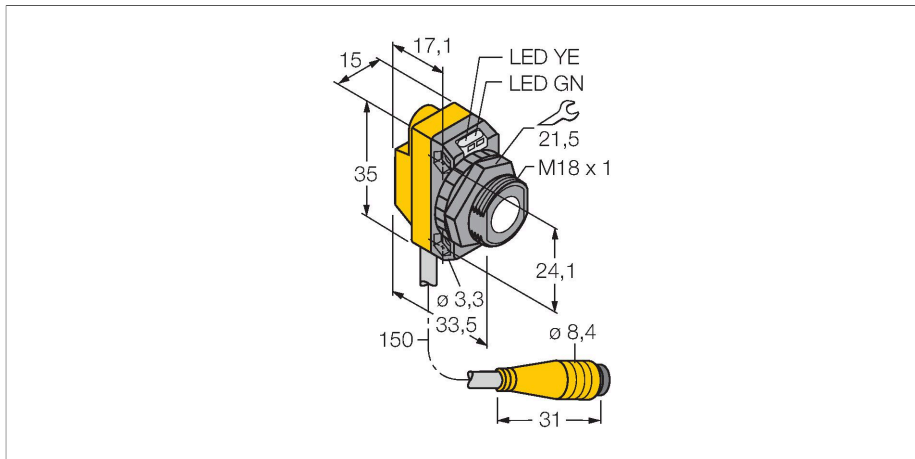


QS18UNAEQ

Ultrasoonsensor – diffuse sensor

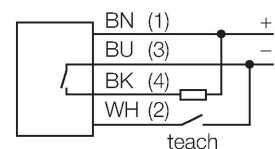
Met schakeluitgang



Kenmerken

- Bedrijfsspanning 12...30 V DC
- Compacte bouwvorm
- Pigtail met 8-mm connector, klikbaar
- schakelbereik instelbaar via Teach-leiding
- instelbaar als retro-reflectieve sensor
- dode zone: 5 cm
- reikwijdte: 50 cm

Aansluitschema



Functieprincipe

Ultrasoonsensoren detecteren met behulp van geluidsgolven contactloos en slijtagevrij verschillende voorwerpen. Hierbij speelt het geen rol of het voorwerp doorzichtig of ondoorzichtig, ferro of non-ferro, vast, vloeibaar of poedervormig is. Ook omgevingsinvloeden zoals nevelgordijnen, stof of regen hebben nauwelijks een invloed op de functie.

Technische gegevens

Type	QS18UNAEQ
Identnr.	3073164
Ultrasone gegevens	
Functie	Naderingsschakelaar
Reikwijdte	50...500 mm
Ultrasoon-frequentie	300 kHz
Herhalingsnauwkeurigheid	$\leq \pm 0.7$ mm
Temperatuurdrift	≤ 0.1 % van eindwaarde / K
Kantlengte van het nominaal bedempingselement	50 mm
Elektrische gegevens	
Bedrijfsspanning	12...30 VDC
Eigen stroomopname	≤ 25 mA
Aanspreektijd typisch	< 15 ms
Inschakelfoutimpulsonderdrukking	≤ 300 ms
Uitgangsfunctie	N.O.-contact, NPN
Schakelfrequentie	≤ 33 Hz
Hysteresis	≤ 1.4 mm
Kortsluitbeveiliging	Ja
Ompoolbeveiliging	Volledig
Draadbreukbeveiliging	Ja
Mechanische gegevens	
Bouwvorm	Rechthoekig met schroefdraad, QS18U
Straalrichting	recht
Afmetingen	33.5 x 15 x 35 mm
Materiaal behuizing	Kunststof, ABS

Technische gegevens

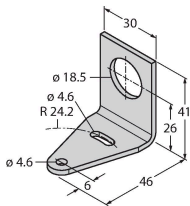
Materiaal geluidsconverteer	kunststof, epoxy-hars en PU-schuim
Elektrische aansluiting	Kabel met connector, M8 x 1, 0.15 m, PVC
Omgevingstemperatuur	-20...+60 °C
Opslagtemperatuur	-40...+85 °C
Relatieve luchtvochtigheid	100 %
Beschermingsgraad	IP68
Bedrijfsspanningsindicatie	LED, groen
Schakeltoestandsindicatie	LED, Geel
Object detected	LED, groen
Tests/certificaten	
Certificaten	CE

Toebehoren

SMB18A MONTAGEHILFE

3470200

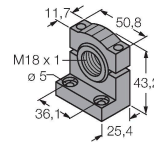
montagebeugel, roestvast staal, voor sensoren met 18 mm schroefdraad



SMB18SF

3052519

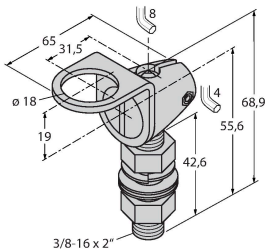
montagebeugel, PBT-zwart, voor sensoren met 18 mm schroefdraad, uitlijnbaar



SMB18FA

3074004

montagebeugel, materiaal VA 1.4401, voor 18 mm schroefdraad, schroefdraad 3/8" - 16 x 2"



SMB18FM

3079421

montagebeugel, cilinder, zwart, M22 x1,5 mm externe schroefdraad, interne schroefdraad M18 x 1, voor sensoren met 18 mm schroefdraad

SMB18UR

3052517

Mounting bracket, for wall mounting, stainless steel 300, 2-piece, rotatable, 18 mm bore hole, srew set included

SMB18A

3033200

montageklem, haaks, roestvast staal, voor sensoren met 18 mm schroefdraad

