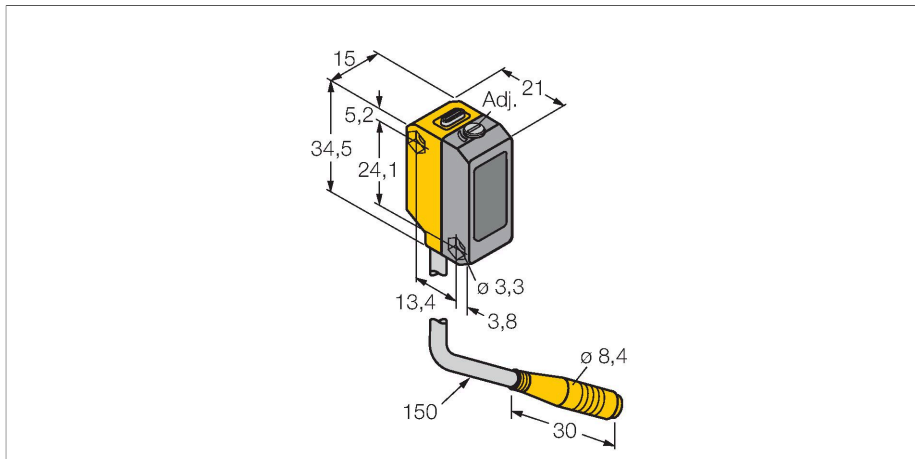


QS18VP6LAFQ

Opto-sensor – diffuse laser-sensor met instelbare achtergrondonderdrukking



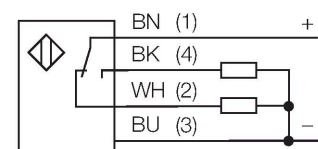
Technische gegevens

| | |
|-----------------------------------|-----------------------------------|
| Type | QS18VP6LAFQ |
| Identnr. | 3073190 |
| Optische Gegevens | |
| Functie | Naderingsschakelaar |
| Bedrijfsmodus | Achtergrond verbergen, instelbaar |
| Lichtsoort | rood |
| Golflengte | 650 nm |
| Laserklasse | ▲ 1 |
| Straaldiameter | 1 mm |
| Reikwijdte | 1...150 mm |
| Elektrische gegevens | |
| Bedrijfsspanning | 10...30 VDC |
| Restriempelspanning | < 10 % U _{ss} |
| DC nominale bedrijfsstroom | ≤ 100 mA |
| Eigen stroomopname | ≤ 15 mA |
| Kortsluitbeveiliging | Ja |
| Ompoolbeveiliging | Ja |
| Uitgangsfunctie | N.O. / N.C., PNP |
| Stroomuitgang | 100 mA |
| Schakelfrequentie | ≤ 700 Hz |
| Inschakelfoutimpuls onderdrukking | ≤ 200 ms |
| Aanspreektijd typisch | < 0.7 ms |
| Instelmogelijkheid | Mechanische schroef |
| Mechanische gegevens | |
| Bouwworm | Rechthoekig, QS18 |
| Afmetingen | 21.1 x 15 x 34.5 mm |

Kenmerken

- kabel met connector, PVC, 150 mm 8 mm connector, 4-polig
- beschermingsgraad IP67
- LED rondom zichtbaar
- grenswaarde instelbaar met potentiometer
- bedrijfsspanning: 10...30 VDC
- PNP-schakeluitgang, wisselcontact

Aansluitschema



Functieprincipe

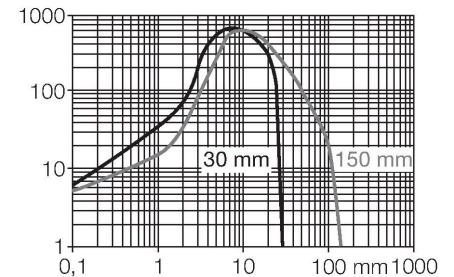
Diffuse sensoren met achtergrondonderdrukking werken met een zender en twee ontvangers, één voor het nabije bereik en één voor het verdere bereik. De positie van het te detecteren object en de optische structuur van de sensor bepalen op welk ontvangerelement de grootste lighthoeveelheid valt. D.m.v. een afstelschroef wordt de optiek voor de ontvangers zo veranderd, dat de grens tussen het nabije en het verdere bereik verschuift. Deze verandering bepaalt of het reflecterende

Technische gegevens

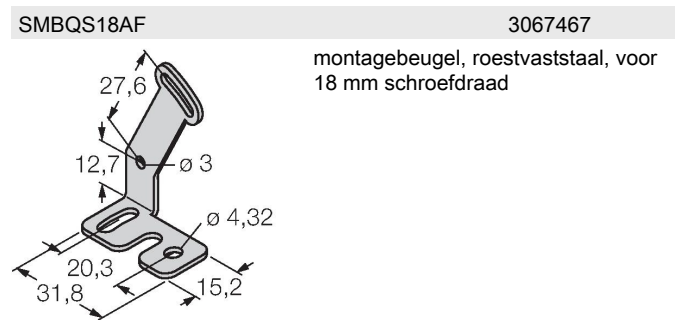
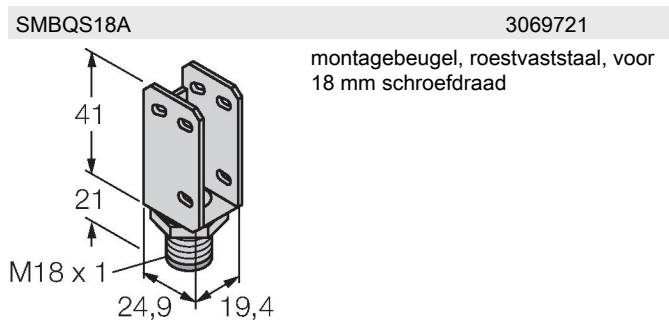
| | |
|--------------------------------|---|
| Materiaal behuizing | Kunststof, ABS |
| Lens | kunststof, Acryl |
| Elektrische aansluiting | Kabel met connector, M8 × 1, 0.15 m, PVC |
| Aantal aders | 4 |
| Omgevingstemperatuur | -10...+50 °C |
| Beschermingsgraad | IP67 |
| Bijzondere kenmerken | Laser |
| Bedrijfsspanningsindicatie | LED, groen |
| Schakeltoestandsindicatie | LED, geel |
| Foutmelding | LED, groen, knipperend |
| Weergave van de functiereserve | LED, geel, knipperend |
| Tests/certificaten | |
| MTTF | 268 Jaren volgens SN 29500 (Ed. 99) 40 °C |
| Certificaten | CE, cURus |

object zich binnen of buiten het detectiebereik bevindt.

reikwijdtecurven van de dichtste en verste grenswaarde



Toebehoren



Toebehoren

| Afmetingen | Type | Identnr. | |
|------------|-------------|----------|---|
| | PKG4M-2/TEL | 6625061 | aansluitkabel, M8-connector, recht, 4-polig, kabellengte: 2m, mantelmateriaal: PVC, zwart; cULus-homologatie; andere kabellengtes en uitvoeringen leverbaar, zie www.turck.com |
| | PKW4M-2/TEL | 6625067 | aansluitkabel, M8-connector, haaks, 4-polig, kabellengte: 2m, mantelmateriaal: PVC, zwart; cULus-homologatie; andere kabellengtes en uitvoeringen leverbaar, zie www.turck.com |