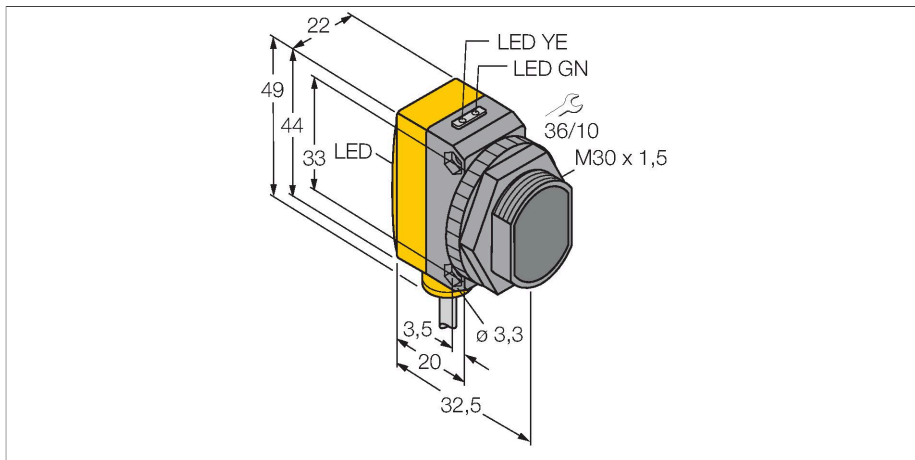


QS30R W/30'

Opto-sensor – zender-ontvanger systeem (ontvanger)



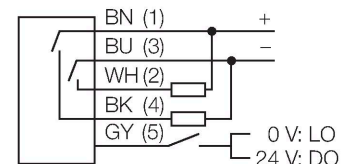
Technische gegevens

Type	QS30R W/30'
Identnr.	3073202
Optische Gegevens	
Functie	Eenrichtingssensor
Bedrijfsmodus	Ontvanger
Reikwijdte	0...60000 mm
Elektrische gegevens	
Bedrijfsspanning	10...30 VDC
Restriempelspanning	< 10 % U _{ss}
DC nominale bedrijfsstroom	≤ 150 mA
Eigen stroomopname	≤ 22 mA
Kortsluitbeveiliging	Ja
Ompoolbeveiliging	Ja
Uitgangsfunctie	N.O.-contact, PNP/NPN
Schakelfrequentie	≤ 100 Hz
Inschakelfoutimpuls onderdrukking	≤ 100 ms
Aanspreektijd typisch	< 5 ms
Mechanische gegevens	
Bouwworm	Rechthoekig met schroefdraad, QS30
Afmetingen	Ø 30 x 35 x 22 x 49 mm
Materiaal behuizing	Kunststof, Thermoplastische kunststof, geel
Lens	kunststof, Acryl
Elektrische aansluiting	Kabel, 9 m, PVC
Aantal aders	5
Aderdoorsnede	0.5 mm ²
Omgevingstemperatuur	-20...+70 °C

Kenmerken

- kabel, PVC, 9 m
- beschermingsgraad IP67
- LED rondom zichtbaar
- bedrijfsspanning: 10...30 VDC
- bipolaire schakeluitgang
- licht- of donkerschakelend

Aansluitschema



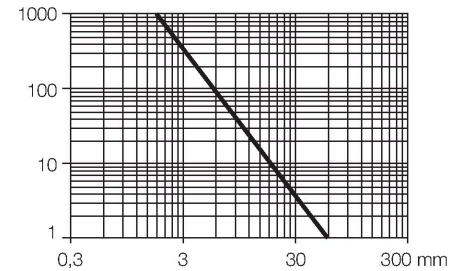
Functieprincipe

Zender-ontvanger systemen bestaan uit een zender en een ontvanger. Zij worden zo gemonteerd dat het licht precies de ontvanger raakt. Indien een voorwerp de lichtstraal onderbreekt of verzwakt, dan wordt een schakelproces in werking gezet. Het grote contrast tussen licht- en donkertoestand en de zeer hoge functiereserves, die voor deze systeemuitvoering typisch zijn, maken het gebruik van deze sensoren mogelijk over grote afstanden.

Reikwijdtecurve
 Functiereserve afhankelijk van de reikwijdte

Technische gegevens

Beschermingsgraad	IP67
Bedrijfsspanningsindicatie	LED, groen
Schakeltoestandsindicatie	LED, geel
Foutmelding	LED, groen, knipperend
Weergave van de functiereserve	LED, geel
Tests/certificaten	
MTTF	293 Jaren volgens SN 29500 (Ed. 99) 40 °C
Certificaten	CE



Toebehoren

<p>SMBQS30Y</p>	<p>3002811</p> <p>beschermbehuizing, roestvaststaal, voor bouwvorm QS30</p>	<p>SMBQS30YL</p>	<p>3072741</p> <p>beschermbehuizing met beschermglas, roestvaststaal, voor bouwvorm QS30</p>
<p>SMB30A</p>	<p>3032723</p> <p>montagebeugel, haaks, roestvast staal, voor sensoren met 30mm schroefdraad</p>	<p>SMBQS30L</p>	<p>3002809</p> <p>montagebeugel, roestvaststaal, voor bouwvorm QS30</p>
<p>SMB30MM</p>	<p>3027162</p> <p>montagebeugel, haaks, voor sensoren met 30 mm schroefdraad, brede boorgaten voor nauwkeurige uitlijning</p>	<p>SMB30SC</p>	<p>3052521</p> <p>montagebeugel, PBT-zwart, voor sensoren met 30 mm schroefdraad, oriënteerbaar</p>