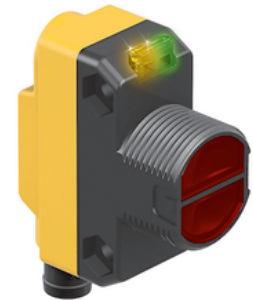
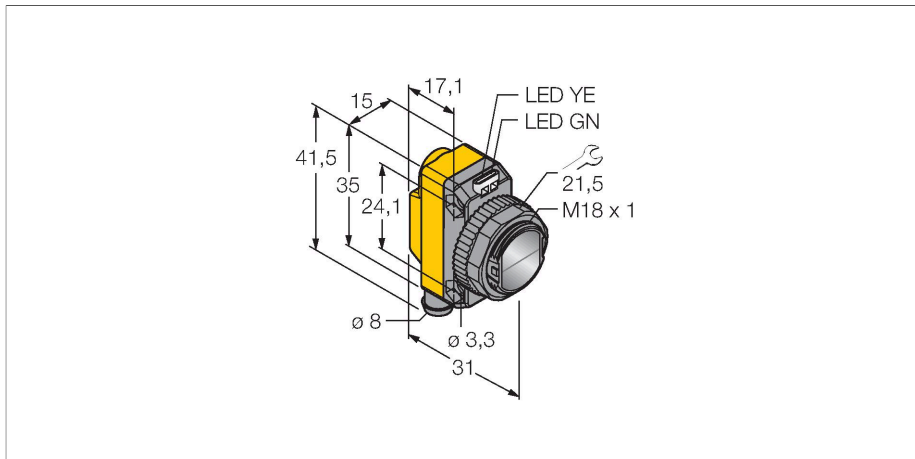


QS18VP6LLPQ7

Opto-sensor – laser retro-reflectieve sensor met polarisatiefilter



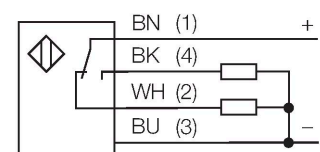
Technische gegevens

Type	QS18VP6LLPQ7
Identnr.	3073245
Optische Gegevens	
Functie	Retro-reflectieve sensor
Bedrijfsmodus	Gepolariseerd
reflector meegeleverd:	ja
Lichtsoort	rood gepolariseerd
Golflengte	650 nm
Laserklasse	▲ 1
Straaldiameter	4 bij 10000 mm
Reikwijdte	100...10000 mm
Elektrische gegevens	
Bedrijfsspanning	10...30 VDC
Restriimpelspanning	< 10 % U _{ss}
DC nominale bedrijfsstroom	≤ 100 mA
Kortsluitbeveiliging	Ja
Ompoolbeveiliging	Ja
Uitgangsfunctie	N.O. / N.C., PNP
Stroomuitgang	100 mA
Schakelfrequentie	≤ 700 Hz
Inschakelfoutimpulsonderdrukking	≤ 200 ms
Aanspreektijd typisch	< 0.7 ms
Instelmogelijkheid	Potentiometer
Mechanische gegevens	
Bouwworm	Rechthoekig met schroefdraad, QS18
Afmetingen	Ø 18 x 31 x 15 x 35 mm

Kenmerken

- connector 8 mm, 4-polig
- beschermingsgraad IP67
- LED rondom zichtbaar
- Gevoeligheidsinstelling met potentiometer
- Microprismareflector BRT-51X51BM voor reikwijdten tot 10 m en zelfklevende reflectorfolie BRT-TVHG-2X2 voor reikwijdten tot 1,5 m wordt aanbevolen en meegeleverd
- bedrijfsspanning: 10...30 VDC
- PNP-schakeluitgang, wisselcontact

Aansluitschema



Functieprincipe

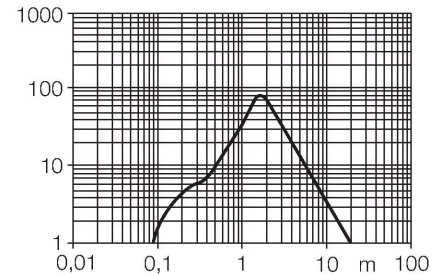
Bij retro-reflectieve sensoren bevinden zender en ontvanger zich in één behuizing. De lichtstraal van de zender wordt op een reflector gericht, die deze naar de ontvanger terugkaatst. Wanneer een voorwerp gedetecteerd wordt, onderbreekt deze de lichtstraal. Retro-reflectieve sensoren beschikken over enkele voordelen van de zender-ontvanger systemen (een goed contrast en grote functiereserve).

Technische gegevens

Materiaal behuizing	Kunststof, ABS
Lens	kunststof, Acryl
Elektrische aansluiting	Connector, M8 × 1, PVC
Aantal aders	4
Omgevingstemperatuur	-10...+50 °C
Beschermingsgraad	IP67
Bijzondere kenmerken	Laser
Bedrijfsspanningsindicatie	LED, groen
Schakeltoestandsindicatie	LED, geel
Foutmelding	LED, groen, knipperend
Weergave van de functiereserve	LED, geel, knipperend
Tests/certificaten	
Certificaten	CE, cURus

Bovendien moet slechts één apparaat worden geïnstalleerd en bedraad. Nadelen zijn de kleinere reikwijdte en storingen die kunnen optreden door glanzende voorwerpen bij sensoren zonder polarisatiefilter.

Reikwijdtecurve
 Functiereserve afhankelijk van de reikwijdte (reflector type BRT-51X51BM)



Toebehoren

SMB18A 3033200

montageklem, haaks, roestvast staal, voor sensoren met 18 mm schroefdraad

SMB18AFAM10 3012558

montagebeugel, materiaal VA 1.4401, voor 18 mm schroefdraad, schroefdraad M10 x 1,5

SMBQS18A 3069721

montagebeugel, roestvaststaal, voor 18 mm schroefdraad

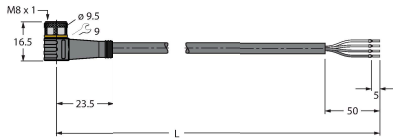
SMB18SF 3052519

montagebeugel, PBT-zwart, voor sensoren met 18 mm schroefdraad, uitlijnbaar

Toebehoren

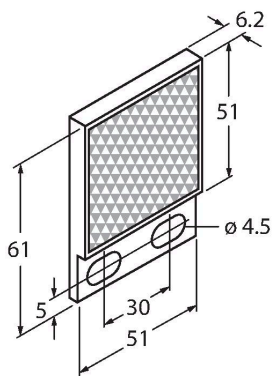
Afmetingen	Type	Identnr.	
	PKG4M-2/TEL	6625061	aansluitkabel, M8-connector, recht, 4-polig, kabellengte: 2m, mantelmateriaal: PVC, zwart; cULus-homologatie; andere kabellengtes en uitvoeringen leverbaar, zie www.turck.com

Afmetingen	Type	Identnr.	
	PKW4M-2/TEL	6625067	aansluitkabel, M8-connector, haaks, 4-polig, kabellengte: 2m, mantelmateriaal: PVC, zwart; cULus-homologatie; andere kabellengtes en uitvoeringen leverbaar, zie www.turck.com



Toebehoren

Afmetingen	Type	Identnr.	
	BRT-51X51BM	3071791	vierkante reflector, reflectiefactor 2.0, materiaal acryl, omgevingstemperatuur -20 ... +60 °C, micro-prisma geometrie



BRT-TVHG2X2	3057260	rechthoekige reflectorband, reflectiefactor 0.8, omgevingstemperatuur -20 ... +60 °C, 4 pagina's
-------------	---------	--

