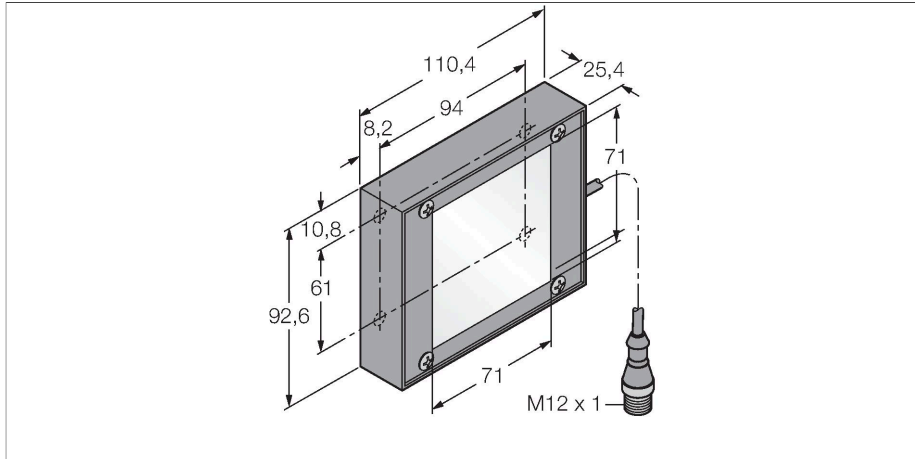


LEDIB70X70QPMA

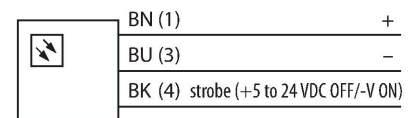
beeldverwerking – achtergrondlicht



Kenmerken

- beschermingsgraad: IP40
- kleur: infrarood
- voedingsvoeding: 24 VDC
- connector M12x1

Aansluitschema



Technische gegevens

Type	LEDIB70X70QPMA
Identnr.	3073288
Signaal- en weergavegegevens	
Toepassingsdoel	Beeldverwerking
Functie	Oppervlaklicht
Lichtsoort	IR
Aslengte	850...940 nm
LED-levensduur (L70)	50000 h
Elektrische gegevens	
Bedrijfsspanning	24 VDC
DC nominale bedrijfsstroom	≤ 250 mA
Max. stroomverbruik per kleur	250 mA
Mechanische gegevens	
Bouwworm	Rechthoekig
Afmetingen	110.4 x 92.6 x 25 mm
Materiaal behuizing	metaal, Koolstofarm staal
Window material	acryl, diffuus
Elektrische aansluiting	Kabel met connector, M12 × 1, 0.15 m, PUR
Aantal aders	4
Omgevingstemperatuur	0...+50 °C
Beschermingsgraad	IP40
Tests/certificaten	
Certificaten	CE, cULus gelisted

Functieprincipe

Installatie direct achter het object, direct tegenover de sensor. Zeer diffuse oppervlakken en gelijkmatige helderheid, met lagere intensiteit dan andere lichten.