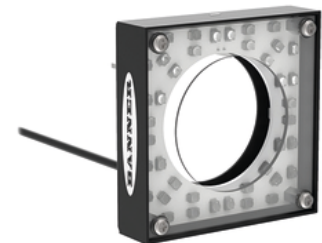
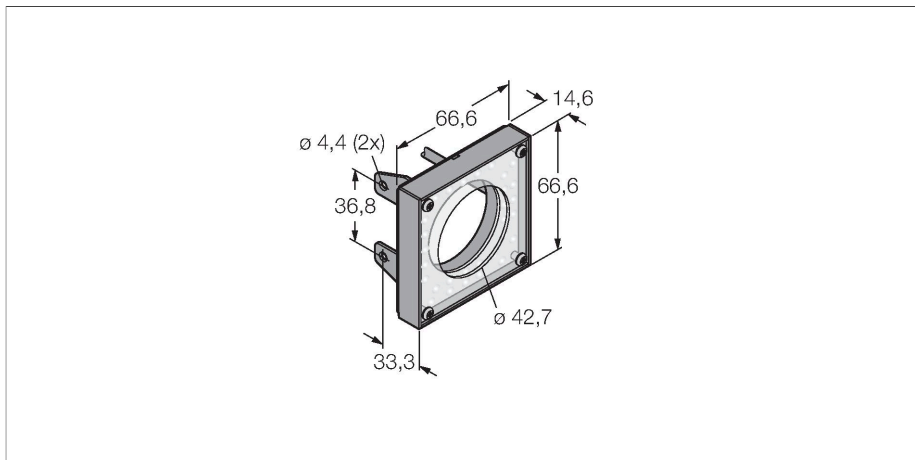


# LEDGR62X62W

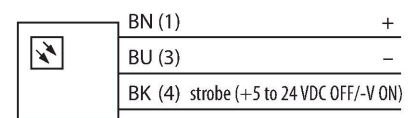
## beeldverwerking – ringlicht



### Kenmerken

- belichting op korte afstand
- beschermingsgraad: IP20
- kleur: groen
- voedingsvoeding: 24 VDC
- kabel, 2m

### Aansluitschema



### Functieprincipe

Directe montage op de sensor voor eenvoudige setup. Belichting van objecten direct voor de sensor.

### Technische gegevens

Type	LEDGR62X62W
Identnr.	3073312
<b>Signaal- en weergavegegevens</b>	
Toepassingsdoel	Beeldverwerking
Functie	Oppervlaklicht
Lichtsoort	groen
Aslengte	520...535 nm
LED-levensduur (L70)	20000 h
Kenmerken kleur 1	Groen
<b>Elektrische gegevens</b>	
Bedrijfsspanning	24 VDC
DC nominale bedrijfsstroom	≤ 100 mA
Max. stroomverbruik per kleur	130 mA
<b>Mechanische gegevens</b>	
Bouwworm	Rechthoekig
Afmetingen	66.7 x 66.7 x 104.1 mm
Materiaal behuizing	metaal, Koolstofarm staal
Window material	acryl, helder
Elektrische aansluiting	Kabel, 2 m, PVC
Aantal aders	3
Omgevingstemperatuur	0...+50 °C
Beschermingsgraad	IP20
<b>Tests/certificaten</b>	
Certificaten	CE, cULus gelisted