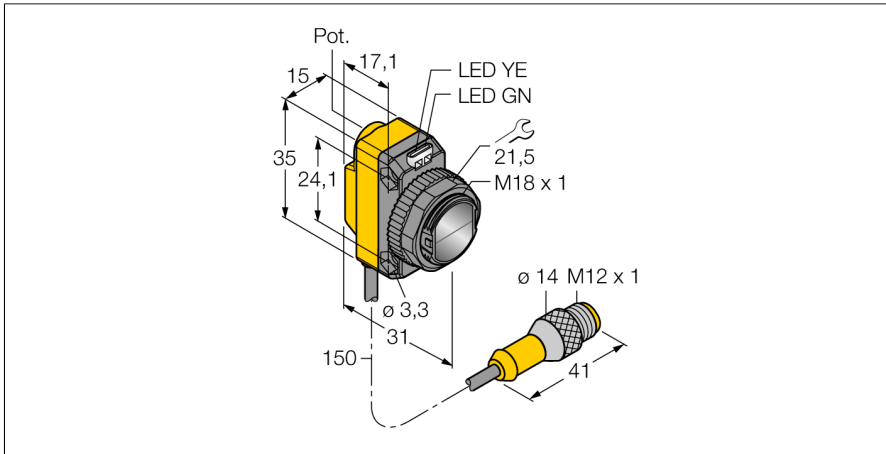


# Foto-elektrische sensor

## Diffuse lasersensoren

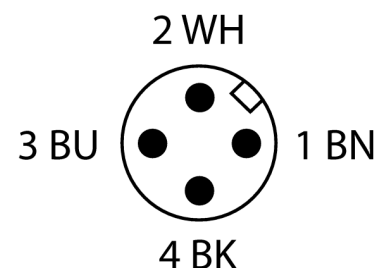
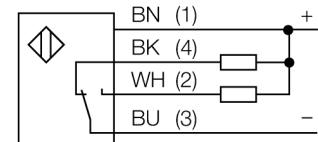
### QS18VN6LDQPMA



Type	QS18VN6LDQPMA
Identnr.	3073422
<b>Optische Gegevens</b>	
Functie	Naderingsschakelaar
Bedrijfsmodus	Diffuus
Lichtsoort	rood
Golfengte	650 nm
Laserklasse	▲ 1
Straaldiameter	1 mm bij 300 mm
Reikwijdte	0...300 mm
<b>Elektrische gegevens</b>	
Bedrijfsspanning $U_s$	10...30 VDC
Restriimpelspanning	< 10 % $U_s$
DC nominale bedrijfsstroom $I_s$	≤ 100 mA
Kortsluitbeveiliging	Ja
Ompoolbeveiliging	Ja
Uitgangsfunctie	N.O. / N.C., NPN
Schakelfrequentie	≤ 700 Hz
Inschakelfoutimpulsonderdrukking	≤ 200 ms
Aanspreektijd typisch	< 0.7 ms
Instelmogelijkheid	Potentiometer
<b>Mechanische gegevens</b>	
Bouwworm	Rechthoekig met schroefdraad, QS18
Afmetingen	Ø 18 x 31 x 15 x 35 mm
Materiaal behuizing	Kunststof, ABS
Lens	kunststof, Acrylic
Elektrische aansluiting	Kabel met connector, M12 × 1, 0.15 m, PUR
Aantal aders	4
Omgevingstemperatuur	-10...+50 °C
Beschermingsgraad	IP67

- kabel met connector, PVC, 150 mm M12 x 1, 4-polig
- beschermingsgraad IP67
- LED rondom zichtbaar
- gevoeligheidsinstelling met potentiometer
- bedrijfsspanning: 10...30 VDC
- NPN-schakeluitgang, wisselcontact

#### Aansluitschema



#### Functieprincipe

Net zoals bij retro-reflectieve sensoren zijn de zender en de ontvanger van diffuse sensoren in één behuizing ondergebracht. In tegenstelling tot de retro-reflectieve sensoren wordt geen onderbreking van de lichtstraal geanalyseerd, maar de weerkaatsing op een voorwerp. Een voorwerp wordt pas gedetecteerd wanneer dit voldoende licht naar de ontvan-

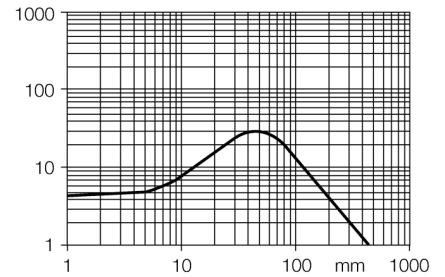
Bijzondere kenmerken	Laser
Bedrijfsspanningsindicatie	LED, groen
Schakeltoestandsindicatie	LED, Geel
Foutmelding	LED, groen, knipperend
Weergave van de functiereserve	LED, geel, knipperend

ger weerkaatst. De schakelafstand van diffuse sensoren is in hoge mate afhankelijk van het weerkaatsingsvermogen.

**Reikwijdtecurve**

Func-tiereserve afhankelijk van de reikwijdte

Tests/certificaten	
MTTF	17 Jaren volgens SN 29500 (Ed. 99) 40 °C
Certificaten	CE, cURus



## Toebehoren

Type	Ident no.		Afmetingen
SMB18A	3033200	montageklem, haaks, roestvast staal, voor sensoren met 18 mm schroefdraad	
SMB18AFAM10	3012558	montagebeugel, materiaal VA 1.4401, voor 18 mm schroefdraad, schroefdraad M10 x 1,5	
SMBQS18A	3069721	montagebeugel, roestvaststaal, voor 18 mm schroefdraad	
SMB18SF	3052519	montagebeugel, PBT-zwart, voor sensoren met 18 mm schroefdraad, uitlijnbaar	