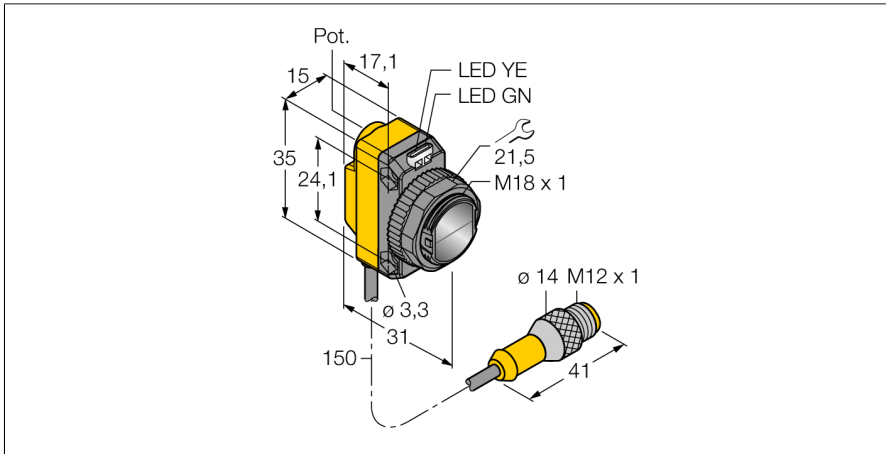


Foto-elektrische sensor laser retro-reflectieve sensor met polarisatiefilter QS18VN6LLPQMA



Type	QS18VN6LLPQMA
Identnr.	3073424

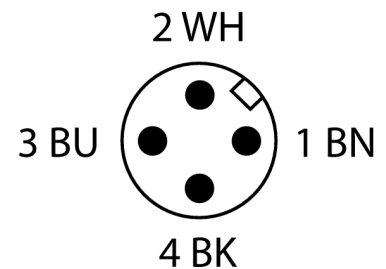
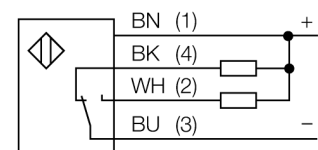
Optische Gegevens	
Functie	Retro-reflectieve sensor
Bedrijfsmodus	Gepolariseerd
reflector meegeleverd:	ja
Lichtsoort	rood gepolariseerd
Golfengte	650 nm
Laserklasse	▲ 1
Straaldiameter	4 mm bij 10.000 mm
Reikwijdte	100...10000 mm

Elektrische gegevens	
Bedrijfsspanning U_s	10...30 VDC
Restriempspanning	< 10 % U_s
DC nominale bedrijfsstroom I_s	≤ 100 mA
Kortsluitbeveiliging	Ja
Ompoolbeveiliging	Ja
Uitgangsfunctie	N.O. / N.C., NPN
Schakelfrequentie	≤ 700 Hz
Inschakelfoutimpulsonderdrukking	≤ 200 ms
Aansprektijd typisch	< 0.7 ms
Instelmogelijkheid	Potentiometer

Mechanische gegevens	
Bouwworm	Rechthoekig met schroefdraad, QS18
Afmetingen	Ø 18 x 31 x 15 x 35 mm
Materiaal behuizing	Kunststof, ABS
Lens	kunststof, Acryl
Elektrische aansluiting	Kabel met connector, M12 × 1, 0.15 m, PUR
Aantal aders	4
Omgevingstemperatuur	-10...+50 °C
Beschermingsgraad	IP67

- kabel met connector, PVC, 150 mm M12 x 1, 4-polig
- beschermingsgraad IP67
- LED rondom zichtbaar
- Gevoeligheidsinstelling met potentiometer
- Microprismareflector BRT-51X51BM voor reikwijdten tot 10 m en zelfklevende reflectorfolie BRT-TVHG-2X2 voor reikwijdten tot 1,5 m wordt aanbevolen en meegeleverd
- bedrijfsspanning: 10...30 VDC
- NPN-schakeluitgang, wisselcontact

Aansluitschema



Funcieprincipe

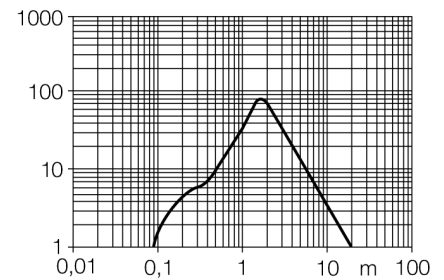
Bij retro-reflectieve sensoren bevinden zender en ontvanger zich in één behuizing. De lichtstraal van de zender wordt op een reflector gericht, die deze naar de ontvanger terug-

Bijzondere kenmerken	Laser
Bedrijfsspanningsindicatie	LED, groen
Schakeltoestandsindicatie	LED, Geel
Foutmelding	LED, groen, knipperend
Weergave van de functiereserve	LED, geel, knipperend
Tests/certificaten	
Certificaten	CE, cURus

kaatst. Wanneer een voorwerp gedetecteerd wordt, onderbreekt deze de lichtstraal. Retro-reflectieve sensoren beschikken over enkele voordelen van de zender-ontvanger systemen (een goed contrast en grote functiereserve). Bovendien moet slechts één apparaat worden geïnstalleerd en bedraad. Nadelen zijn de kleinere reikwijdte en storingen die kunnen optreden door glanzende voorwerpen bij sensoren zonder polarisatiefilter.

Reikwijdtecurve

Functiereserve afhankelijk van de reikwijdte (reflector type BRT-51X51BM)



Toebehoren

Type	Ident no.		Afmetingen
SMB18A	3033200	montageklem, haaks, roestvast staal, voor sensoren met 18 mm schroefdraad	
SMB18AFAM10	3012558	montagebeugel, materiaal VA 1.4401, voor 18 mm schroefdraad, schroefdraad M10 x 1,5	
SMBQS18A	3069721	montagebeugel, roestvaststaal, voor 18 mm schroefdraad	
SMB18SF	3052519	montagebeugel, PBT-zwart, voor sensoren met 18 mm schroefdraad, uitlijnbaar	

Functietoebereiden

Type	Ident no.		Afmetingen
BRT-51X51BM	3071791	vierkante reflector, reflectiefactor 2.0, materiaal acryl, omgevingstemperatuur -20 ... +60 °C, micro-prisma geometrie	

Functietoebehoren

Type	Ident no.		Afmetingen
BRT-TVHG-2X2	3057260	rechthoekige reflectorband, reflectiefactor 0.8, omgevings-temperatuur -20 ... +60 °C, 4 pagina's	