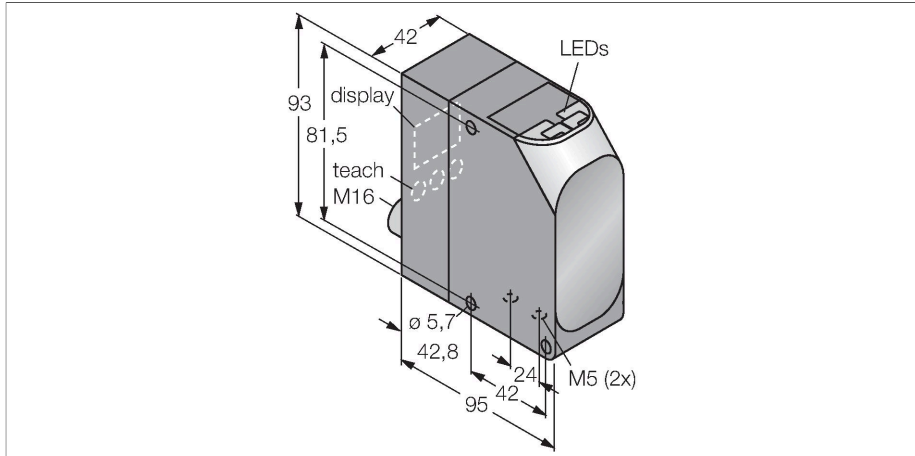


LT7PLVQ

Opto-sensor – retro-reflectieve sensor

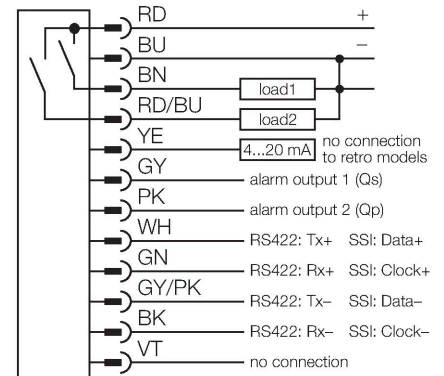
Laser-looptijdmeteter



Kenmerken

- connector, M16 x 0.75, 12-polig
- weergave van de signaalsterkte
- Laserklasse 1, infrarood, 900 nm
- Uitlijnhulp tijdens programmering, laserklasse 2, zichtbaar rood, 650 nm
- LCD-display
- bedrijfsspanning: 18...30 VDC
- twee schakeluitgangen onafhankelijk van elkaar instelbaar
- Alarmuitgang
- seriële interface RS-422 of SSI-compatibel

Aansluitschema



Funcieprincipe

De LT7 maakt gebruik van laser-looptijdtechnologie en bezit naast een IR-meetlaser (laserklasse 1) een zichtbare rode testlaser (laserklasse 2) als afstelhelp. De laser genereert één miljoen impulsen per seconde. De microprocessor registreert de impulslooptijd tussen het te detecteren voorwerp en de sensor. Per milliseconde worden gemiddeld 1000 impulslooptijden berekend en de waarde wordt aan de uitgang doorgegeven.

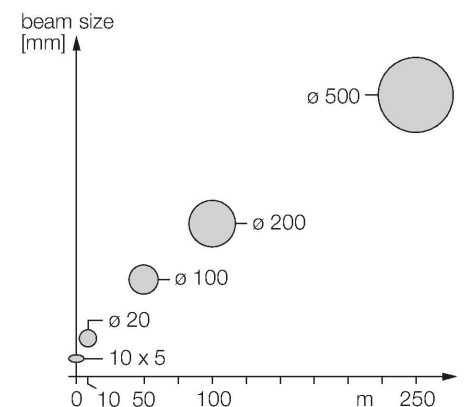
Technische gegevens

Type	LT7PLVQ
Identnr.	3073440
Optische Gegevens	
Functie	Retro-reflectieve sensor
Bedrijfsmodus	Looptijd
reflector meegeleverd:	ja
Lichtsoort	IR
Golflengte	900 nm
Laserklasse	▲ 1
Herhalingsnauwkeurigheid	4 mm
Reikwijdte	500...250000 mm
Elektrische gegevens	
Bedrijfsspanning	18...30 VDC
Restriimpelspanning	< 10 % U _{ss}
Kortsluitbeveiliging	Ja
Communicatieprotocol	RS422 SSi
Uitgangsfunctie	2 x N.O., PNP
Schakelfrequentie	≤ 400 Hz
Aansprektijd typisch	< 12 ms
Mechanische gegevens	
Bouwworm	Rechthoekig, LT7
Afmetingen	95 x 42 x 93 mm
Materiaal behuizing	Kunststof, ABS, zwart
Lens	kunststof, acryl
Elektrische aansluiting	Connector, M12 × 1, PVC

Technische gegevens

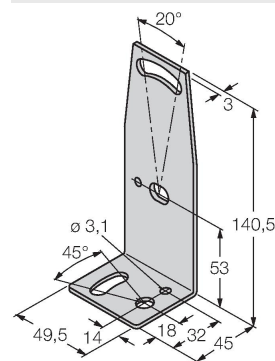
Aantal aders	12
Omgevingstemperatuur	-10...+50 °C
Opslagtemperatuur	-30...+75 °C
Beschermingsgraad	IP67
Bijzondere kenmerken	Laser Druknop
Bedrijfsspanningsindicatie	LED, groen
Schakeltoestandsindicatie	LED, geel
Tests/certificaten	
Certificaten	CE

Diagram



Toebehoren

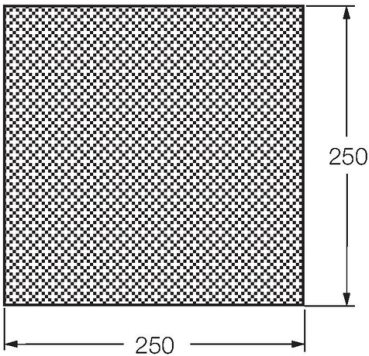
SMBLT7F	3073712	SMBLT7	3073711
Montagetoehoren voor SMBLT7, voor fijne instelling van de LT7, koudgewalst staal		montagebeugel, roestvast staal, voor bouwvorm LT7	



Toebehoren

Afmetingen	Type	Identnr.	
	MQDC-1210RA	3074028	Anschlusskabel, Kupplung, abgewinkelt, M16 x 0.75, 12-polig, Länge: 3.05 m, PVC
	MQDC-1210ST	3074174	Anschlusskabel, Kupplung, gerade, M16 x 0.75, 12-polig, Länge: 3.05 m, PVC

Toebehoren

Afmetingen	Type	Identnr.	
	BRT-250	3073713	rechthoekige speciale reflector voor sensortype LT7PLVQ voor reikwijdten tot 50 m, materiaal aluminium, omgevingstemperatuur -20...+50 °C
	BRT-540	3073714	rechthoekige speciale reflector voor sensortype LT7PLVQ voor reikwijdten tot 200 m, materiaal aluminium, omgevingstemperatuur -20...+50 °C
	BRT-700	3073715	rechthoekige speciale reflector voor sensortype LT7PLVQ voor reikwijdten tot 250 m, materiaal aluminium, omgevingstemperatuur -20...+50 °C
	BRT-TVHG-8X10P	3069119	Zelfklevende, op maat snijbare reflectorfolie, 203 x 254 mm, hoog reflectievermogen