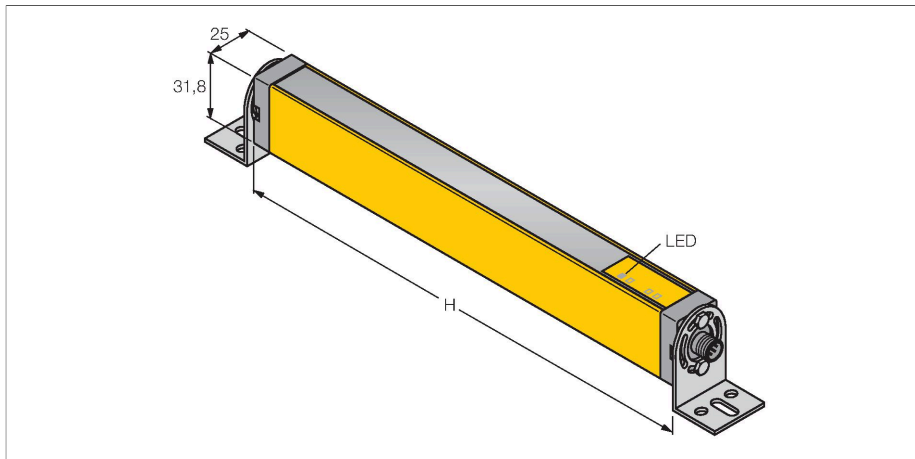


# LS2TP30-1050Q88

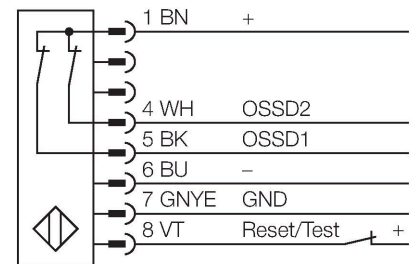
## Lichtgordijn voor personenbeveiliging – zender/ontvanger paar



### Kenmerken

- connector, M12 x 1, 8-polig
- beschermingsgraad IP65
- bewakingshoogte 1050 mm
- resolutie 30 mm
- Interne test in de 500 ms cyclus
- reikwijdte 15 m
- bedrijfsspanning 24 VDC +/-15%
- schakeluitgang zonder heropstartvergrendeling (TRIP)
- type 2 volgens IEC 61496-1,-2; categorie 2 PLd volgens EN ISO 13849-1; SIL2 volgens IEC 61508

### Aansluitschema



### Functieprincipe

Het lichtgordijn voor personenbeveiliging bestaat uit een zender en ontvanger. Aangezien het systeem optisch gesynchroniseerd wordt, is er geen bedrading tussen de zender en ontvanger vereist. De veiligheidsschakeluitgangen van de ontvanger worden direct met een lastrelais verbonden en doen de gevaarlijke machinecyclus onmiddellijk stoppen. Via de tweekanalige configuratie van het schakelapparaat wordt de personenbeschermingsgraad type 2 volgens IEC 61496, resp. categorie 2 volgens EN 954-1 vervuld.

### Technische gegevens

Type	LS2TP30-1050Q88
Identnr.	3073550
<b>Optische Gegevens</b>	
Functie	lichtgordijn
Lichtsoort	IR
Golflengte	950 nm
Optische resolutie	30 mm
Reikwijdte	200...15000 mm
Hoogte bewakingsveld	1050 mm
Aantal stralen	56
Met muting functie	neen
Scan Code	zonder
<b>Elektrische gegevens</b>	
Bedrijfsspanning	20...28 VDC
Restriimpelspanning	< 15 % U <sub>ss</sub>
DC nominale bedrijfsstroom	≤ 140 mA
Eigen stroomopname	≤ 90 mA
max. uitgangsstroom veilige uitgang	500 mA
Uitgangsfunctie	2 x N.C., 2 x PNP
Stroomuitgang	500 mA
Aantal veilige halfgeleidersuitgangen	2
Aanspreektijd typisch	< 21 ms
Met heropstartvergrendeling	neen
Onderdrukking mogelijk	neen
<b>Mechanische gegevens</b>	
Bouwworm	Rechthoekig, EZ-Screen

## Technische gegevens

Afmetingen	31.8 x 25.2 x 1114 mm
Materiaal behuizing	metaal, AL, Geel polyester
Lens	kunststof, acryl
In cascade monteerbaar	nee
Elektrische aansluiting	Connector, M12 × 1
Aantal aders	8
Omgevingstemperatuur	0...+55 °C
Beschermingsgraad	IP65
Bedrijfsspanningsindicatie	LED, groen
Schakeltoestandsindicatie	LED, Rood
<b>Tests/certificaten</b>	
Vibratiebestendigheid	10-55 Hz at 0.35 mm
Schoktest	10 g at 16 ms (6000 cycles)
Certificaten	CE, cULus gelisted