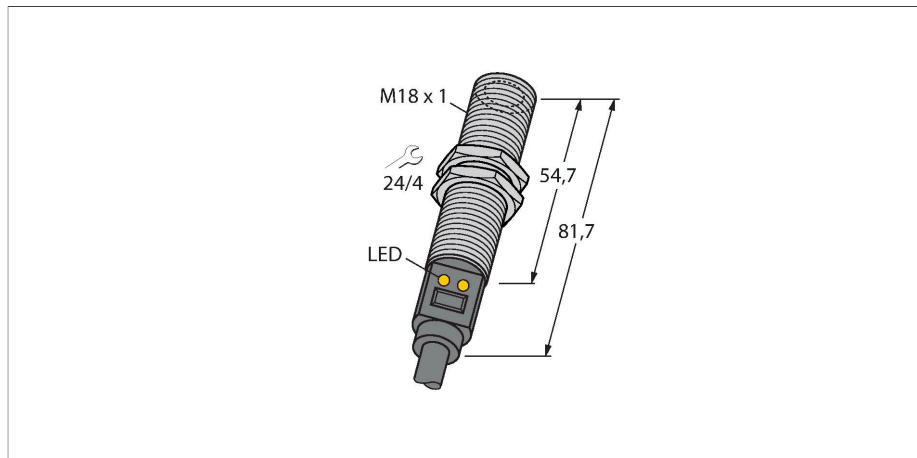


M18TB6E

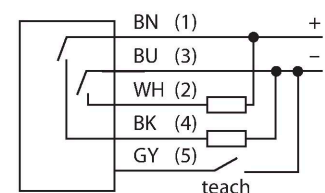
Temperatuursensor – Infraroodsensor



Kenmerken

- aansluit via kabel, 2m
- D:S verhouding 6:1
- bedrijfsspanning 10...30 VDC
- schakelpunt instelbaar via Teach-In
- temperatuurbereik 0 -300°C

Aansluitschema

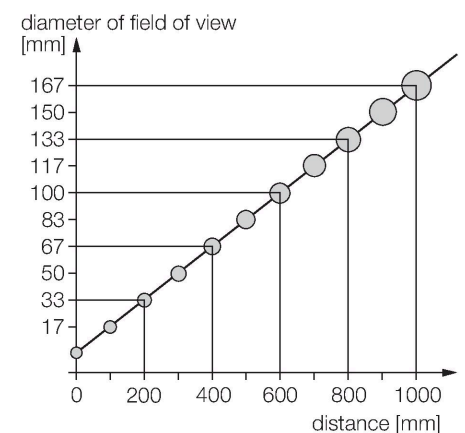


Technische gegevens

Type	M18TB6E
Identnr.	3073648
Meetbereik	0...300 °C
Arbeidsbereik temperatuur	-4...158 °F
Fabrieksinstelling	-20...280 °C
	-4...536 °F
Aanspreektijd	25 ms
Bedrijfsspanning	10...30 VDC
Kortsluit-/ompoolbeveiliging	Ja / Pulserend / Ja
Beschermingsgraad en -klasse	IP67
Uitgang 1	schakeluitgang
Schakeluitgang	
Uitgangsfunctie	N.O.-contact, PNP/NPN
Schakelstroom	≤ 100 mA
Schakelfrequentie	≤ 20 Hz
Aanspreektijd typisch	< 25 ms
Omgevingstemperatuur	-20...+70 °C
Opslagtemperatuur	-20...+70 °C
Behuizing	
Materiaal behuizing	roestvast staal, 1.4301 (AISI 304), grijs
Procesaansluiting	M18 × 1
Elektrische aansluiting	Kabel
Kabeluitvoering	Ø 6 mm, Zwart, PVC, 2 m, 2 m
Aderdoorsnede	5x 0.5 mm ²
Schakeltoestandsindicatie	LED, geel
Meegeleverd	Twee M18 × 1 zeskantmetaalmoeren

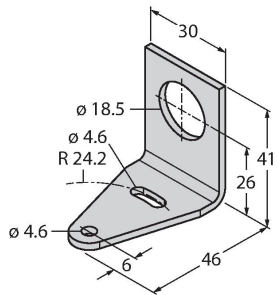
Functieprincipe

Temperatuursensoren worden overal ingezet, waar temperaturen voor de sturing en optimalisering van processen moeten worden gedetecteerd en bewaakt. De sensor functioneert enkel als ontvanger. De door een object uitgezonden temperatuurstraling in het golflengtebereik van 8 tot 14 µm wordt in een thermozuil in een elektrisch signaal veranderd en verder tot een uitgangssignaal verwerkt. Belangrijk hierbij is de D:S (afstand : spot) verhouding, die de meetveld diameter op een bepaalde afstand specificeert. Optimaal is de complete afdekking van dit veld door het objectoppervlak, waarvan de temperatuur moet worden bewaakt.



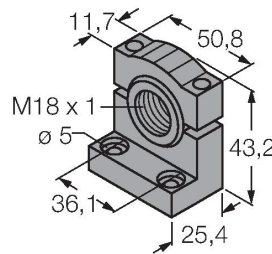
Toebehoren

SMB18A 3033200



montageklem, haaks, roestvast staal, voor sensoren met 18 mm schroefdraad

SMB18SF 3052519



montagebeugel, PBT-zwart, voor sensoren met 18 mm schroefdraad, uitlijnbaar

SMB18UR 3052517

Mounting bracket, for wall mounting, stainless steel 300, 2-piece, rotatable, 18 mm bore hole, srew set included

LAT1812 3074262

Laser alignment aid, visible red, contains M12 laser emitter (laser class 2) and mounting bracket SMB1812, for sensors with 18 mm thread, 10 ... 30 VDC supply necessary