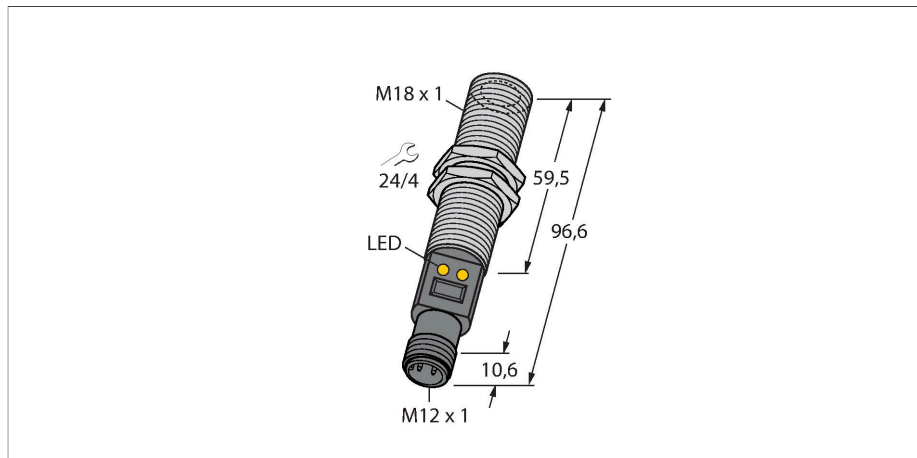


# M18TB14Q

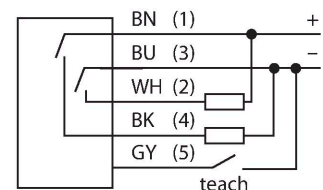
## Temperatuursensor – Infraroodsensor



### Kenmerken

- aansluiting via M12 x 1 connector
- D:S verhouding 14:1
- bedrijfsspanning 10...30 VDC
- schakelpunt instelbaar via Teach-In
- temperatuurbereik 0 -300°C

### Aansluitschema

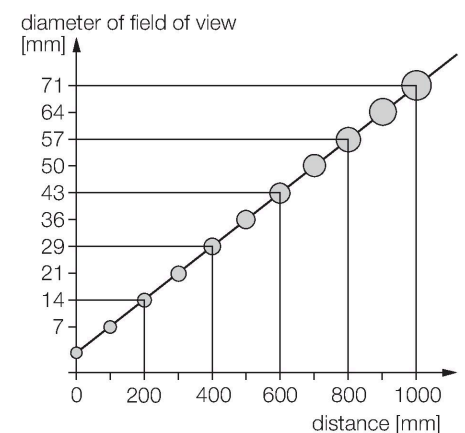


### Technische gegevens

Type	M18TB14Q
Identnr.	3073652
Meetbereik	0...300 °C
Arbeitsbereik temperatuur	-4...158 °F
Fabrieksinstelling	-20...280 °C
	-4...536 °F
Aanspreektijd	25 ms
Bedrijfsspanning	10...30 VDC
Kortsluit-/ompoolbeveiliging	Ja / Pulserend / Ja
Beschermingsgraad en -klasse	IP67
Uitgang 1	schakeluitgang
<b>Schakeluitgang</b>	
Uitgangsfunctie	N.O.-contact, PNP/NPN
Schakelstroom	≤ 100 mA
Schakelfrequentie	≤ 20 Hz
Aanspreektijd typisch	< 25 ms
Omgevingstemperatuur	-20...+70 °C
Opslagtemperatuur	-20...+70 °C
<b>Behuizing</b>	
Materiaal behuizing	roestvast staal, 1.4301 (AISI 304), grijs
Proceaansluiting	M18 × 1
Elektrische aansluiting	Connector, M12 × 1
Schakeltoestandsindicatie	LED, geel
Meegeleverd	Twee M18 × 1 zeskantmetaalmoeren

### Functieprincipe

Temperatuursensoren worden overal ingezet, waar temperaturen voor de sturing en optimalisering van processen moeten worden gedetecteerd en bewaakt. De sensor functioneert enkel als ontvanger. De door een object uitgezonden temperatuurstraling in het golflengtebereik van 8 tot 14 µm wordt in een thermozuul in een elektrisch signaal veranderd en verder tot een uitgangssignaal verwerkt. Belangrijk hierbij is de D:S (afstand : spot) verhouding, die de meetveld diameter op een bepaalde afstand specificeert. Optimaal is de complete afdekking van dit veld door het objectoppervlak, waarvan de temperatuur moet worden bewaakt.



## Toebehoren

SMB18A	3033200	montageklem, haaks, roestvast staal, voor sensoren met 18 mm schroefdraad	SMB18SF	3052519	montagebeugel, PBT-zwart, voor sensoren met 18 mm schroefdraad, uitlijnbaar
SMB18UR	3052517	Mounting bracket, for wall mounting, stainless steel 300, 2-piece, rotatable, 18 mm bore hole, screw set included	LAT1812	3074262	Laser alignment aid, visible red, contains M12 laser emitter (laser class 2) and mounting bracket SMB1812, for sensors with 18 mm thread, 10 ... 30 VDC supply necessary

## Toebehoren

Afmetingen	Type	Identnr.	
	WKC4.5T-2/TEL	6625028	aansluitkabel, M12-contraconnector, haaks, 5-polig, kabellengte: 2m, mantelmateriaal: PVC, zwart; cULus-homologatie; andere kabellengtes en uitvoeringen leverbaar, zie <a href="http://www.turck.com">www.turck.com</a>
	RKC4.5T-2/TEL	6625016	aansluitkabel, M12-contraconnector, recht, 5-polig, kabellengte: 2m, mantelmateriaal: PVC, zwart; cULus-homologatie; andere kabellengtes en uitvoeringen leverbaar, zie <a href="http://www.turck.com">www.turck.com</a>