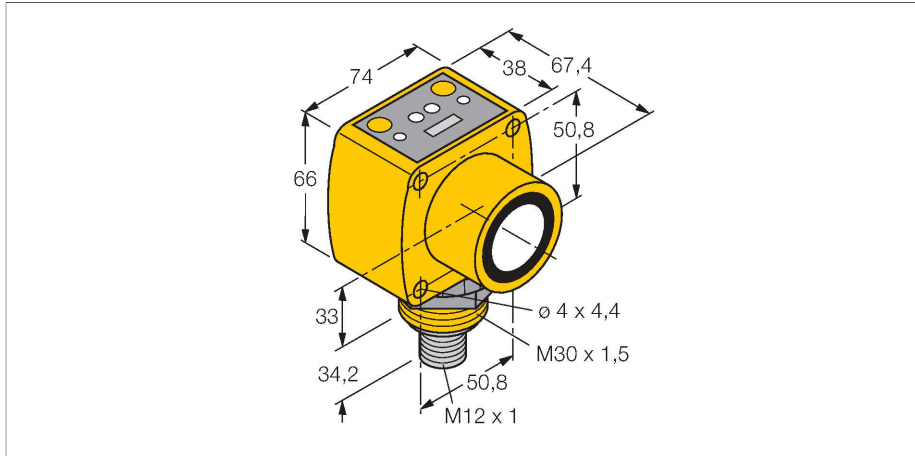


# QT50UVR3WQ1-CRFV

## Ultrasoonsensor – diffuse sensor

### Met schakeluitgangen



### Kenmerken

- LED-weergave van de signaalsterkte
- Connector, 5-polig, M12 × 1 (AC)
- temperatuurcompensatie via DIP-switch instelbaar
- dode zone: 20 cm
- reikwijdte: 800 cm

### Functieprincipe

Ultrasoonsensoren detecteren met behulp van geluidsgolven contactloos en slijtagevrij verschillende voorwerpen. Hierbij speelt het geen rol of het voorwerp doorzichtig of ondoorzichtig, ferro of non-ferro, vast, vloeibaar of poedervormig is. Ook omgevingsinvloeden zoals nevelgordijnen, stof of regen hebben nauwelijks een invloed op de functie.

### Technische gegevens

Type	QT50UVR3WQ1-CRFV
Identnr.	3074178
<b>Ultrasone gegevens</b>	
Functie	Naderingsschakelaar
Reikwijdte	200...6000 mm
Ultrasoon-frequentie	75 kHz
Herhalingsnauwkeurigheid	≤ ± 1 mm
Temperatuurdrift	≤ 0.02 % van eindwaarde / K
Kantlengte van het nominaal bedempingselement	500 mm
<b>Elektrische gegevens</b>	
Bedrijfsspanning	85...265 VAC
Aansprektijd typisch	< 100 ms
Inschakelfoutimpulsomdrukking	≤ 1500 ms
Uitgangsfunctie	2 x N.O., PNP
Schakelfrequentie	≤ 5 Hz
Kortsluitbeveiliging	Ja
<b>Mechanische gegevens</b>	
Bouwworm	Rechthoekig, QT50U
Straalrichting	recht
Afmetingen	67.4 x 74 x 100.2 mm
Materiaal behuizing	Kunststof, PBT
Materiaal geluidsconverter	kunststof, epoxy-hars en PU-schuim
Elektrische aansluiting	Connector, M12 × 1, PVC
Omgevingstemperatuur	-20...+70 °C
Opslagtemperatuur	-40...+90 °C

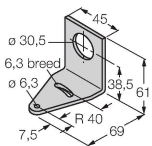
## Technische gegevens

Relatieve luchtvochtigheid	100 %
Beschermingsgraad	IP67
Bedrijfsspanningsindicatie	LED, groen
Schakeltoestandsindicatie	LED, Geel
Object detected	LED, rood
<b>Tests/certificaten</b>	
MTTF	131 Jaren volgens SN 29500 (Ed. 99) 40 °C
Certificaten	CE

## Toebehoren

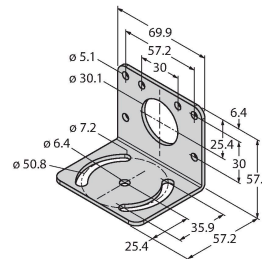
**SMB30A** 3032723

montagebeugel, haaks, roestvast staal, voor sensoren met 30mm schroefdraad



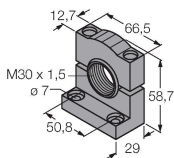
**SMB30MM** 3027162

montagebeugel, haaks, voor sensoren met 30 mm schroefdraad, brede boorgaten voor nauwkeurige uitlijning



**SMB30SC** 3052521

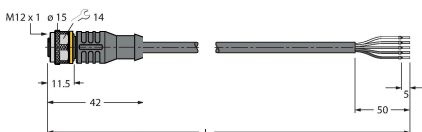
montagebeugel, PBT-zwart, voor sensoren met 30 mm schroefdraad, oriënteerbaar



## Toebehoren

Afmetingen	Type	Identnr.
	MQVR3S-506	3072671
	MQVR3S-506RA	3072672
	RKC4.5T-2/TEL	6625016

Aansluitkabel, M12-connector, recht, 5-polig, kabellengte: 2 m, mantelmateriaal: Pvc, zwart; cULus-goedkeuring



**Afmetingen****Type**

WKC4.5T-2/TEL

**Identnr.**

6625028

Aansluitkabel, M12-connector, haaks, 5-polig, kabellengte: 2 m, mantelmateriaal: Pvc, zwart; cULus-goedkeuring

