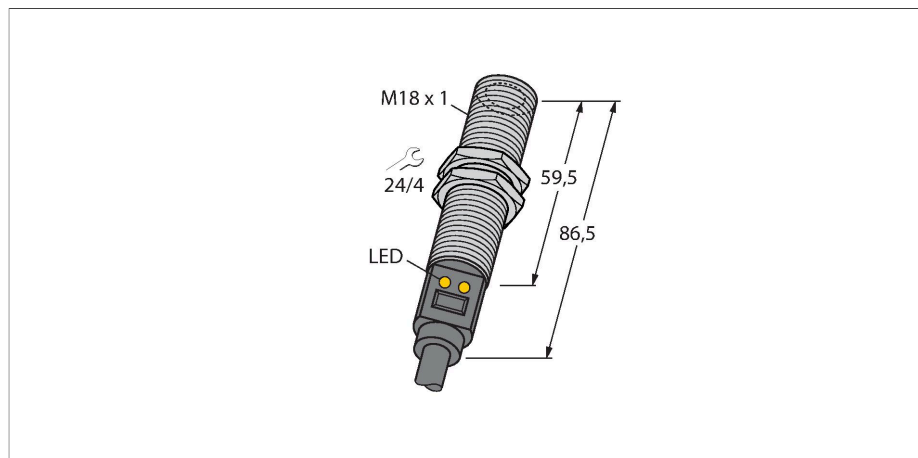


M18TUP14

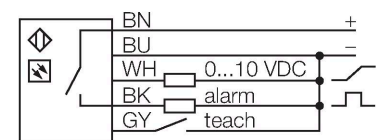
Temperatuursensor – Infraroodsensor



Kenmerken

- aansluit via kabel, 2m
- D:S verhouding 14:1
- bedrijfsspanning 12...30 VDC
- meetbereik instelbaar via Teach-In
- analoge uitgang 0...10 V
- PNP alarm-schakeluitgang bij het bereiken van de meetbereiksgrens van 10 V
- temperatuurbereik 0 -300°C

Aansluitschema

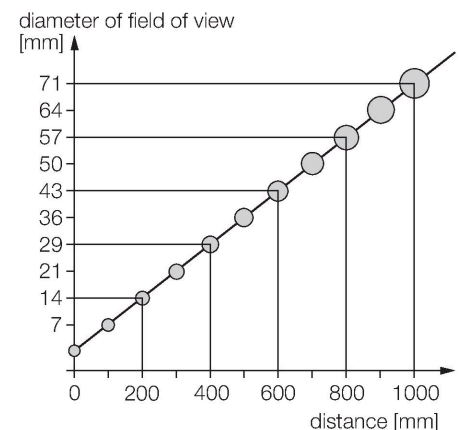


Technische gegevens

Type	M18TUP14
Identnr.	3074921
Meetbereik	0...300 °C
Arbeidsbereik temperatuur	-4...158 °F
Fabrieksinstelling	-20...280 °C
	-4...536 °F
Aanspreektijd	75 ms
Bedrijfsspanning	12...30 VDC
Kortsluit-/ompoolbeveiliging	Ja / Pulserend / Ja
Beschermingsgraad en -klasse	IP67
Uitgang 1	Analoge uitgang
Uitgang 2	schakeluitgang
Uitgangsfunctie	N.O.-contact, PNP/analoge uitgang
Spanningsuitgang	0...10 V
Aanspreektijd typisch	< 75 ms
Omgevingstemperatuur	-20...+70 °C
Opslagtemperatuur	-20...+70 °C
Behuizing	
Materiaal behuizing	roestvast staal, 1.4301 (AISI 304), grijs
Procesaansluiting	M18 × 1
Elektrische aansluiting	Kabel
Kabeluitvoering	Ø 6 mm, Zwart, PVC, 2 m, 2 m
Aderdoorsnede	5x 0.5 mm ²
Schakeltoestandsindicatie	LED, geel
Meegeleverd	Twee M18 × 1 zeskantmetaalmoeren

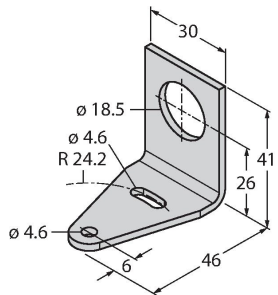
Functieprincipe

Temperatuursensoren worden overal ingezet, waar temperaturen voor de sturing en optimalisering van processen moeten worden gedetecteerd en bewaakt. De sensor functioneert enkel als ontvanger. De door een object uitgezonden temperatuurstraling in het golflengtebereik van 8 tot 14 µm wordt in een thermozuil in een elektrisch signaal veranderd en verder tot een uitgangssignaal verwerkt. Belangrijk hierbij is de D:S (afstand : spot) verhouding, die de meetveldiameter op een bepaalde afstand specificeert. Optimaal is de complete afdekking van dit veld door het objectoppervlak, waarvan de temperatuur moet worden bewaakt.



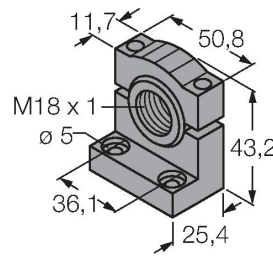
Toebehoren

SMB18A **3033200**



montageklem, haaks, roestvast staal, voor sensoren met 18 mm schroefdraad

SMB18SF **3052519**



montagebeugel, PBT-zwart, voor sensoren met 18 mm schroefdraad, uitlijnbaar

SMB18UR **3052517**

Mounting bracket, for wall mounting, stainless steel 300, 2-piece, rotatable, 18 mm bore hole, screw set included

LAT1812 **3074262**

Laser alignment aid, visible red, contains M12 laser emitter (laser class 2) and mounting bracket SMB1812, for sensors with 18 mm thread, 10 ... 30 VDC supply necessary