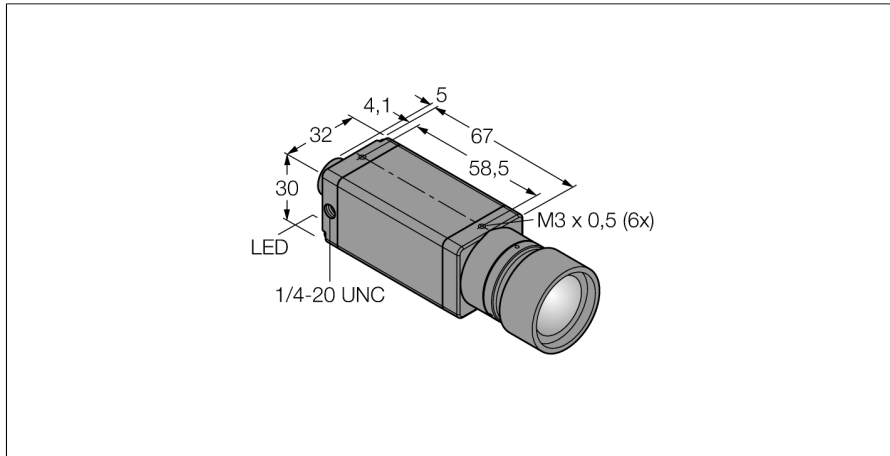
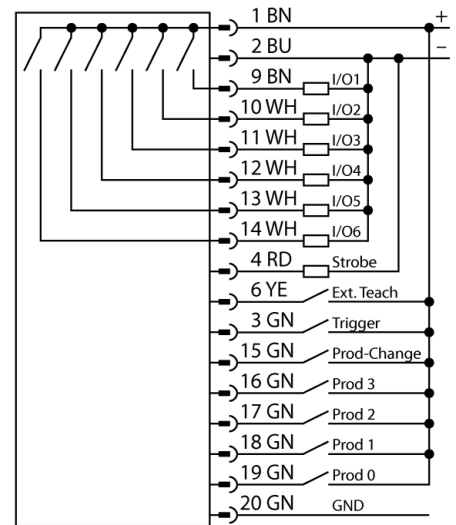


Beeldverwerking camera P3 PPROCAM



- compacte camera (afzonderlijke controller van het type PPROCTL... vereist)
- beschermingsgraad IP20
- lens dient apart te worden besteld
- 1/3" CCD, 640x480 Pixel
- 256 grijswaarden

Aansluitschema



Functieprincipe

Het beeldverwerkingssysteem PresencePLUS PRO bestaat uit beide componenten: een compacte camera en verwerkingseenheid in een aparte controller. Lens, externe/interne verlichting en verbindingskabels zijn apart te selecteren. De licentievrije software en firmware updates kunnen gratis worden gedownload via:

www.bannerengineering.com

Type	PPROCAM
Identnr.	3074937
Cameragegevens	
Resolution	640 × 480 pixels
DC nominale bedrijfsstroom I_e	
DC nominale bedrijfsstroom I _e	≤ 650 mA
Communicatieprotocol	
Communicatieprotocol	EtherNet/IP Modbus TCP Modbus TCP PCCC RS232
Mechanische gegevens	
Materiaal behuizing	metaal, AL
Omgevingstemperatuur	0...+50 °C
Beschermingsgraad	IP20
Tests/certificaten	
Certificaten	CE